

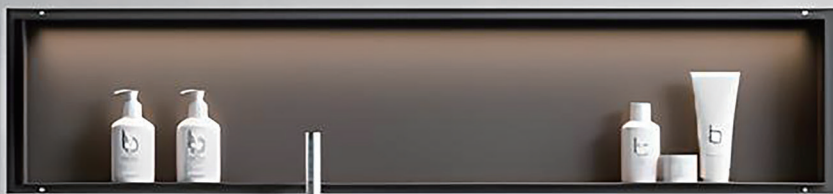


iBenso

CATALOGUE

2025

iBenso Group,
We Create at comfortable
Kitchen and Bathroom
for our life.







INDEX目錄

iBenso品牌理念 05

Bathtub浴缸 06

Faucet
廚房/浴室
不鏽鋼龍頭 42

Accessory
浴室配件 64

Hand shower
花灑/蓮蓬頭 71

Toilet
瓷化馬桶 72

Working sheet
浴缸地排圖 76





iBenso采誼國際
為你我的世界，
呈現更舒適的廚衛環境。



SINCE
2016

業務範圍：

工廠直營模式

海外OEM/ODM

一站式服務 (One Stop Service)

產品開發

浴缸設計

生產製造

代客驗貨

iBenso提供的不只是產品，
更是一種生活型態。

結束繁忙的一天，
釋放壓力於自在舒適的空間，
讓沐浴成為最期待的時光。



Bathtub 浴缸





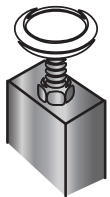
MAAX **DURAVIT**
INAX *American Standard*



木板與木條的差異

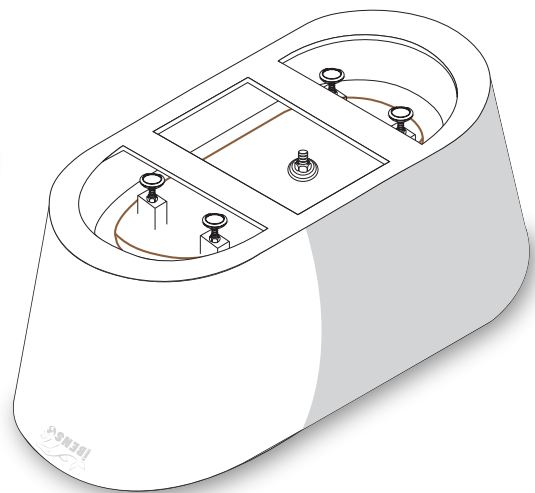
iBenso

浴缸整塊底板強化加固
水重和人體重量可以平均分擔底板
達到理想的載重效果



304不鏽鋼地腳

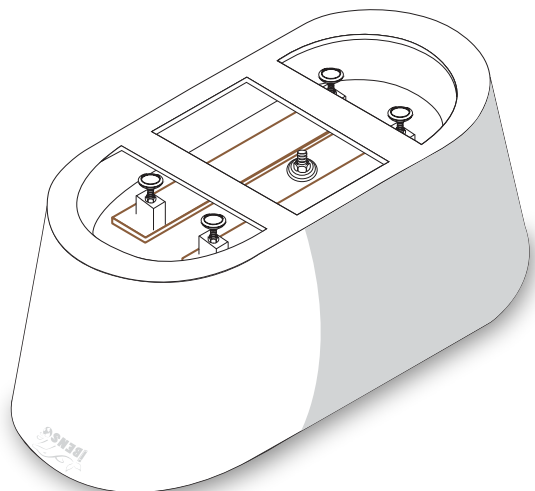
實心木板

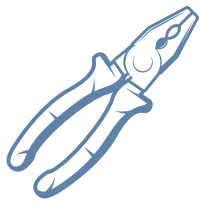


他牌

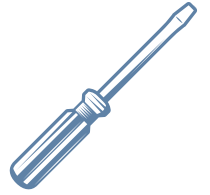
木條加固,載重不平均
無法達到理想載重效果

木條

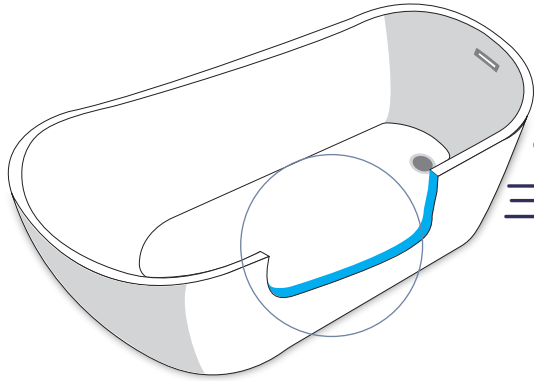




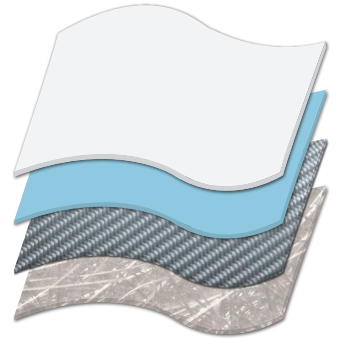
工藝優勢



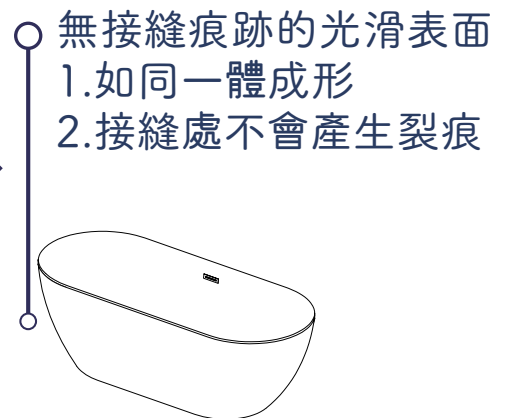
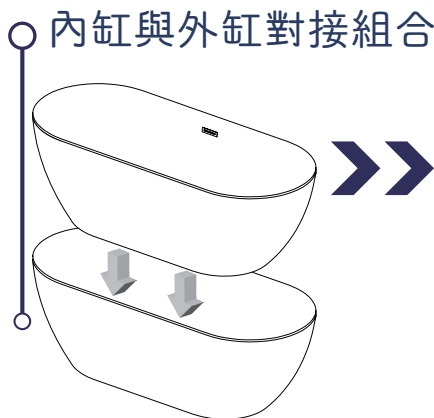
材質強化結構



- 三菱璐彩特純壓克力板材
- PMMA (厚度5mm)
- 高結合性樹脂
- 玻璃纖維布強化層
- FRP無鹼玻璃纖維保溫強化層



獨立浴缸結構



內缸與外缸對接組合

工藝的堅持原則

1. 多次數的填補
2. 多次數的拋光

無接縫痕跡的光滑表面

1. 如同一體成形
2. 接縫處不會產生裂痕

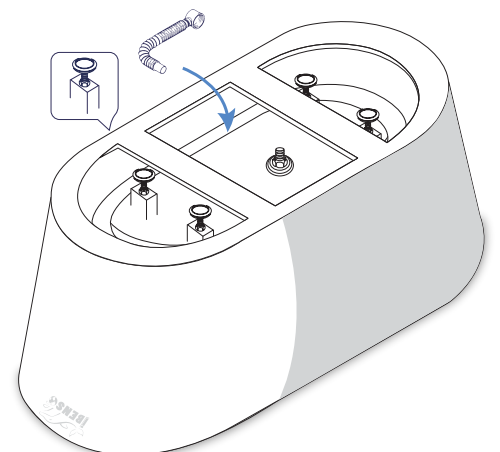
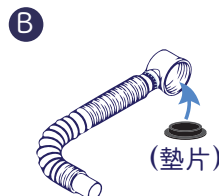
A. 調整地腳：

依照不同缸型與尺寸，4~5隻調整地腳，增加使用上的穩定度。還可因應浴室洩水坡度與地板不平整，調整至產品水平，使消費者使用時，更為舒適。

可調高度，離地面約1~1.5CM。

B. 排水管：

範圍90CM，只要排水孔位於缸底範圍，排水管皆適用，將墊片拆下凸面朝裡放置於排水管接口內。



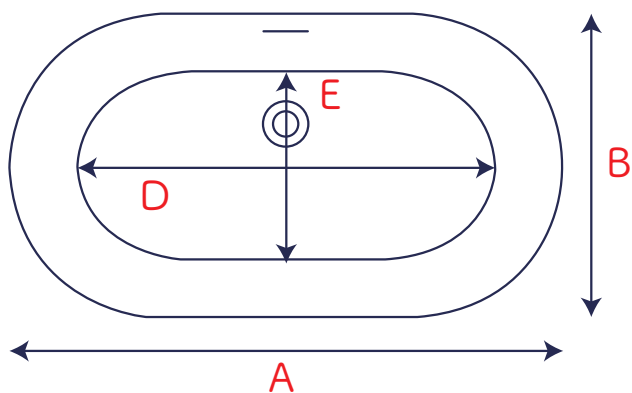
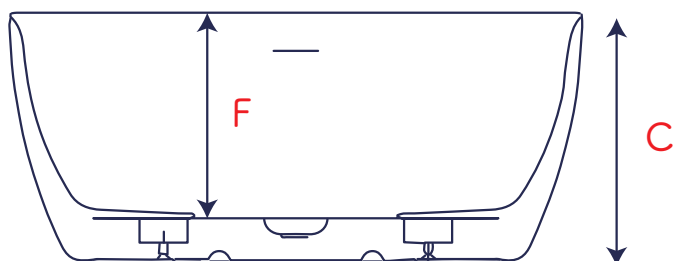
Bathtub IB-6629



獨立浴缸

IB-6629

- 120 No.257025 (160公升)
- 130 No.257195 (165公升)
- 140 No.257405 (170公升)
- 150 No.257725 (180公升)
- 165 No.258355 (230公升)



A	B	C
120	66	52
130	66	52
140	66	52
150	72	55
165	72	57

D	E	F
90	41	40.5
94	42	40.5
96	42	40.5
105	48	43.5
110	48	43.5



※公差±1CM 單位：CM
地排圖詳請見76-77頁

Bathtub IB-906

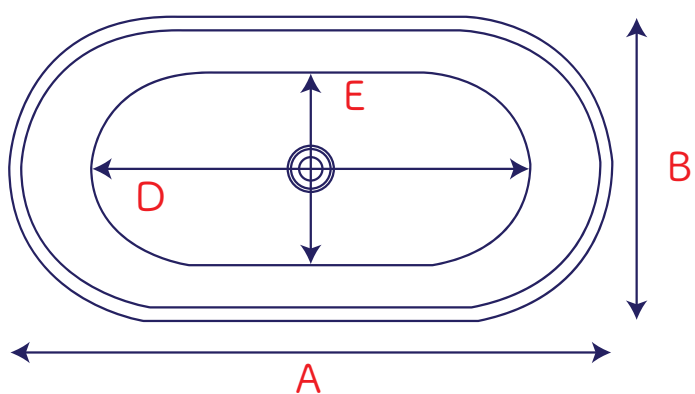
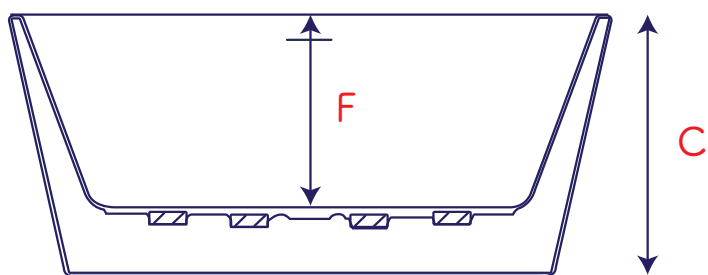


獨立浴缸

IB-906



- 120 No.256825 (147公升)
- 130 No.257000 (180公升)
- 140 No.257145 (192公升)
- 150 No.257565 (212公升)
- 160 No.257825 (208公升)
- 170 No.258085 (248公升)



A	B	C
120	65	60
130	70	60
140	70	60
150	75	58
160	70	60
170	80	58

D	E	F
85	39	46
91	43.5	46
100	44	46
106	45	46
110	44	46
108	50	46



※公差±1CM 單位：CM
地排圖詳請見78-79頁

Bathtub IB-396

In the dull and boring world, there is also occasional luck.

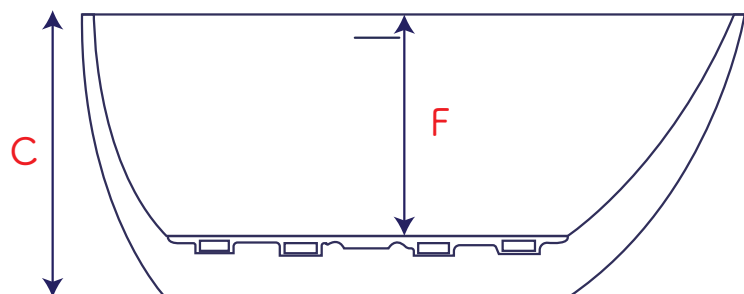


獨立浴缸

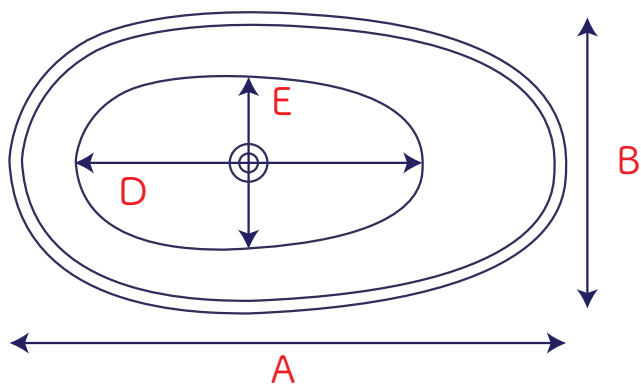
IB-396



- 140 No.257615 (212公升)
- 150 No.257925 (234公升)
- 160 No.258245 (276公升)
- 170 No.258565 (287公升)



A	B	C
140	76	60
150	76	60
160	81	60
170	83	60



D	E	F
85	43	48
95	43	48
101	54	48
103	50	48



※公差±1CM 單位：CM
地排圖詳請見80頁

Bathtub IB-926

Spend your life in your own way.

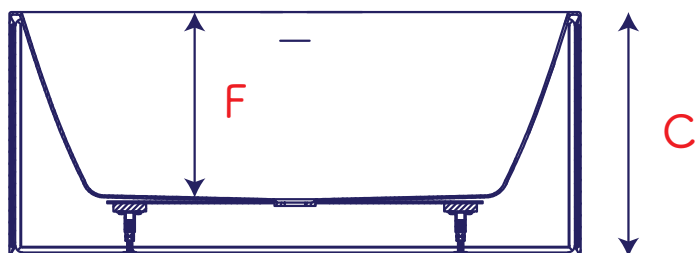


獨立浴缸

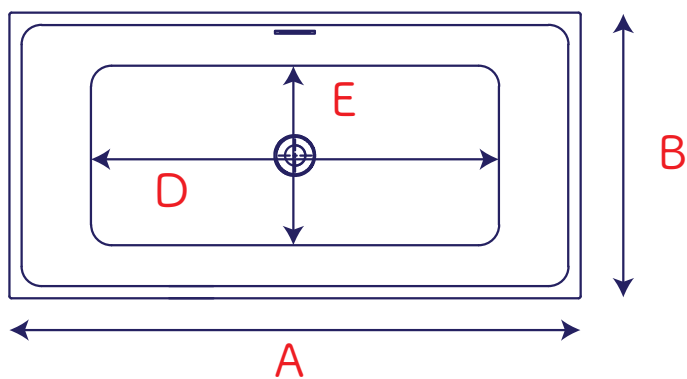
IB-926



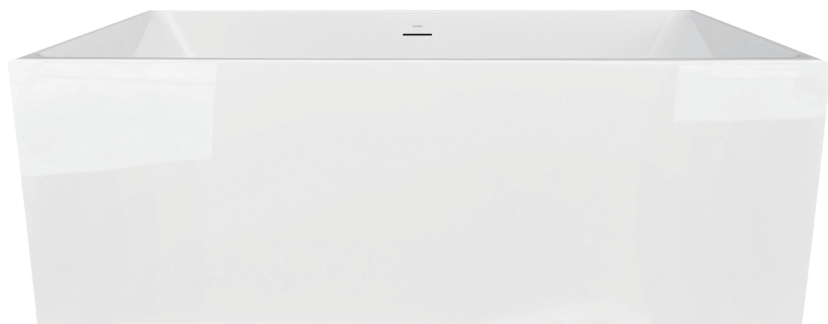
- 120 No.257525 (186公升)
- 130 No.257725 (205公升)
- 140 No.258025 (224公升)
- 150 No.258325 (260公升)
- 170 No.258600 (290公升)



A	B	C
120	70	60
130	70	60
140	70	60
150	75	60
170	80	60



D	E	F
85	44	46
95	44	46
100	44	46
102	54	46
108	48	47



※公差±1CM 單位：CM
地排圖詳請見81-82頁

Bathtub IB-6665

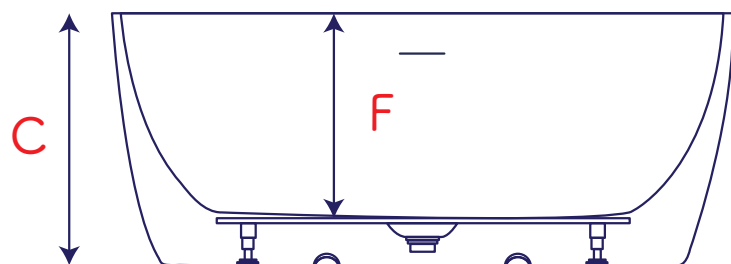
At the bathtub of love everyone becomes a poet.



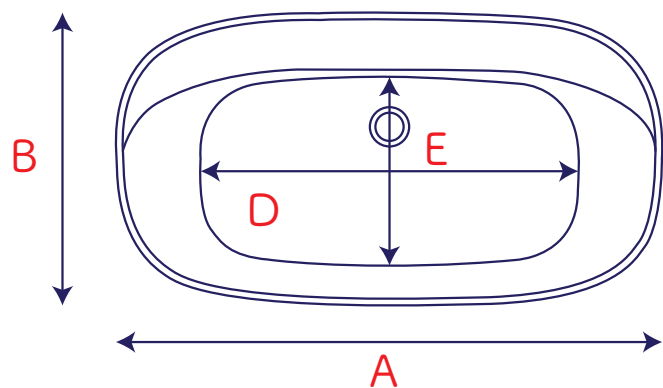
獨立浴缸

IB-6665

130 No.257775 (163公升)
140 No.257775 (190公升)



A	B	C
130	70	53
140	70	53



D	E	F
90	45	42
100	47	43



※公差±1CM 單位：CM
地排圖詳請見84頁

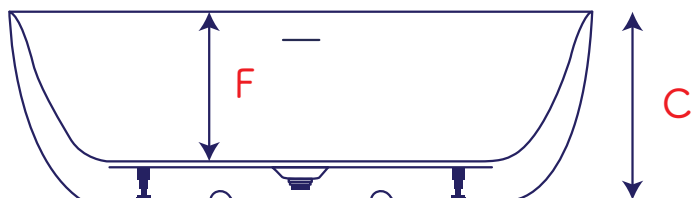
Bathtub IB-6668

There are so many beautiful reasons to be happy.

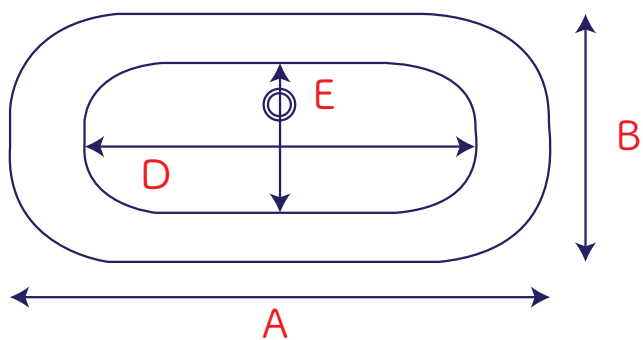
獨立浴缸

IB-6668

160 No.258025 (230公升)



A	B	C
160	74	52



D	E	F
117	46	42



※公差±1CM 單位：CM
地排圖詳請見84頁

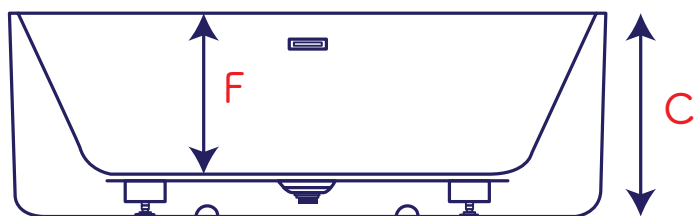
Bathtub IB-6662



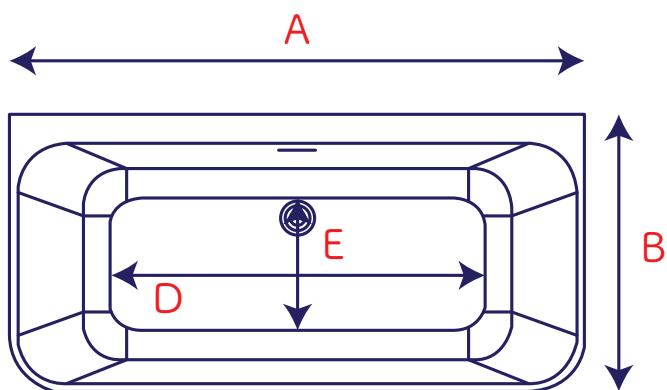
獨立浴缸

IB-6662

153 No.258775 (210公升)



A	B	C
153	74	52



D	E	F
109	48	42



※公差±1CM 單位：CM
地排圖詳請見82頁

Bathtub IB-756

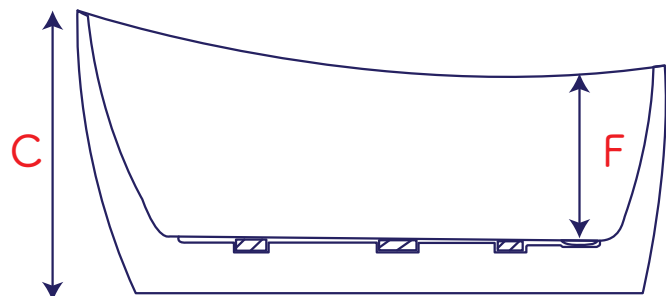


獨立浴缸

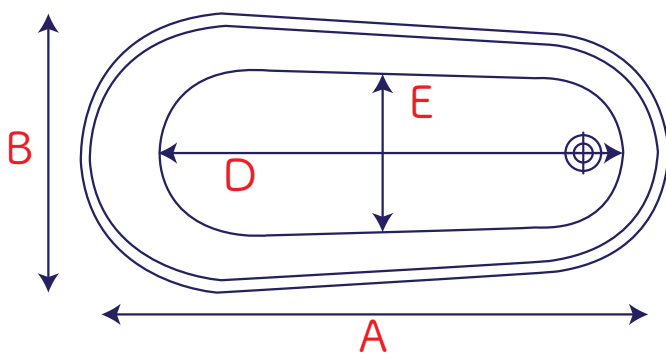
IB-756



152 No.257985 (193公升)



A	B	C
152	72	73



D	E	F
96	42	45



※公差±1CM 單位：CM
地排圖詳請見84頁

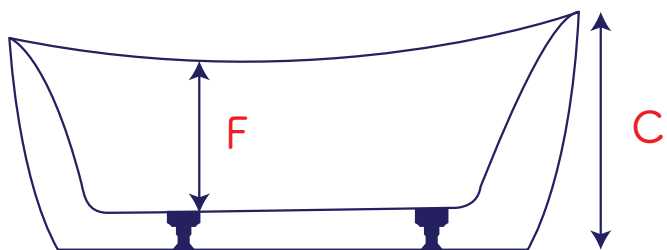
Bathtub IB-1186



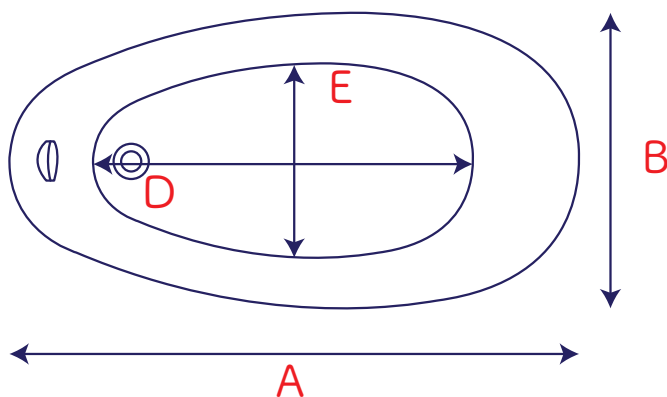
獨立浴缸

IB-1186

- 130 No.257500 (135公升)
- 140 No.257500 (147公升)
- 150 No.257800 (160公升)
- 160 No.258100 (170公升)



A	B	C
130	78	63
140	78	63
150	78	63
160	80	63



D	E	F
86	51	51.5
95	50.6	51.4
100	51.4	51.4
110	51.3	51.3



※公差±1CM 單位：CM
地排圖詳請見85頁

Bathtub IB-238

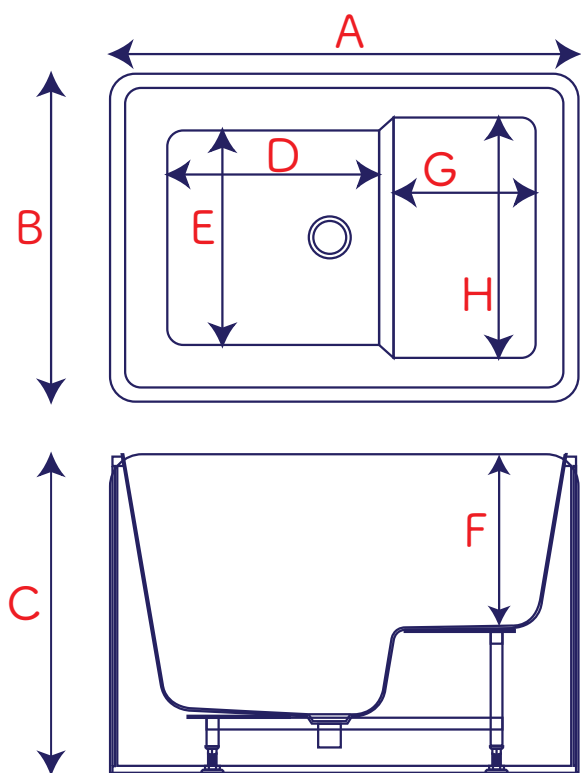


獨立浴缸

IB-238



100 No.256900 (226公升)



A	B	C
100	70	68

D	E	F
46	45	36.6

G	H
30.4	51.7



※公差±1CM 單位：CM
地排圖詳請見86頁

Bathtub IB-248

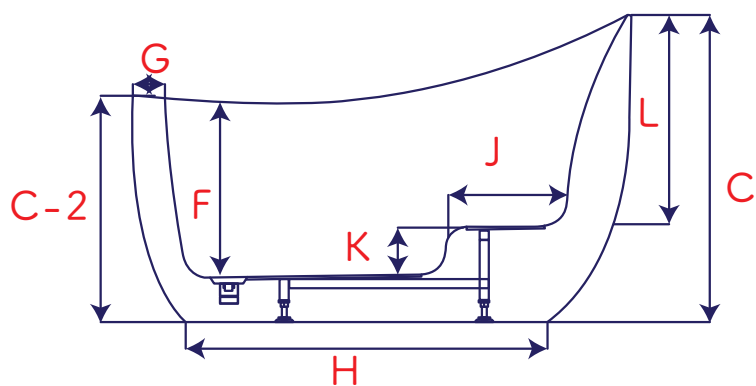


獨立浴缸

IB-248

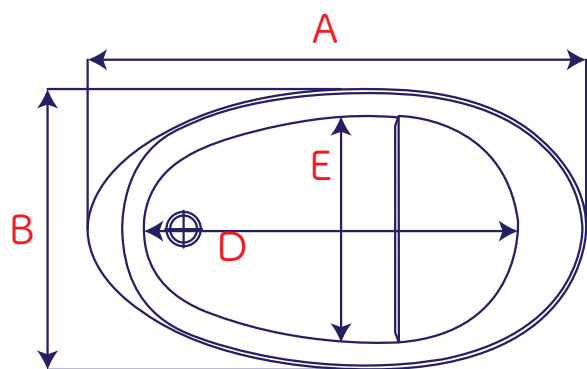


110 No.257350 (129公升)
 120 No.257500 (159公升)
 130 No.257750 (178公升)



A	B	C	C-2
110	68	80	59
120	73	80	59
130	73	80	59

D	E	F	G
77.6	55	47	09
87.6	60	47	09
97.6	59	47	09



H	J	K	L
74.8	31	12	54.5
84.8	31	12	54.5
94.8	31	12	54.5



※公差±1CM 單位：CM
 地排圖詳請見86頁

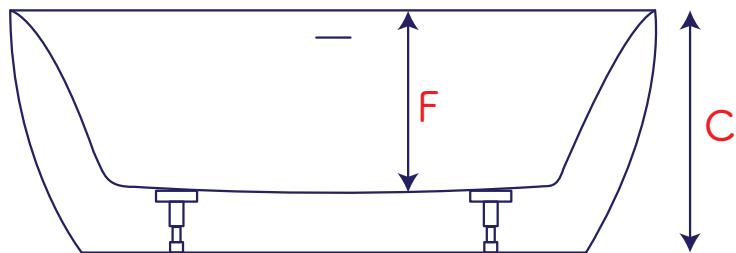
Bathtub IB-1896



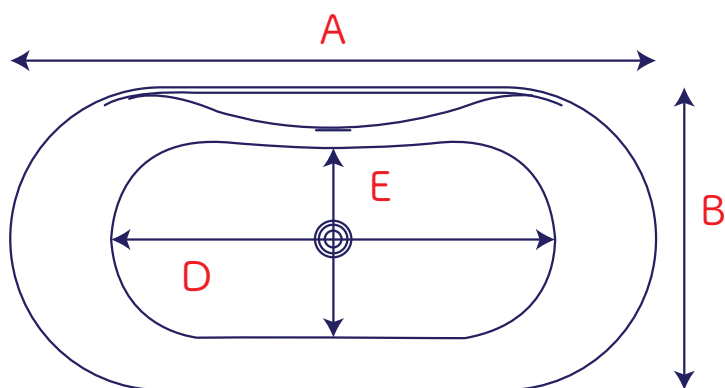
獨立浴缸

IB-1896

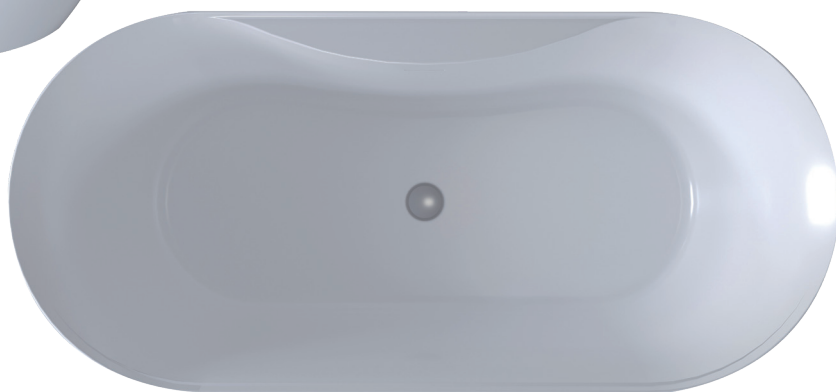
150 No.257800 (216公升)
 160 No.258075 (232公升)
 170 No.258400 (261公升)



A	B	C
150	72	58
160	75	60
170	78	60



D	E	F
110	45	45
110	47	45
122	47	45



※公差±1CM 單位：CM
 地排圖詳請見87頁

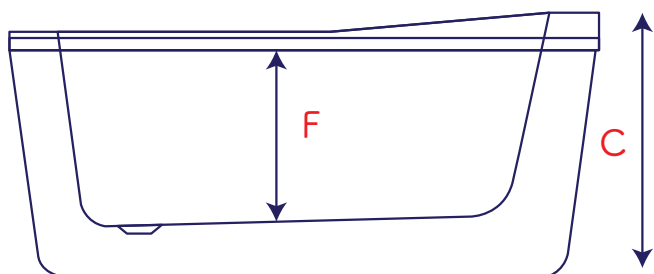
Bathtub IB-6653



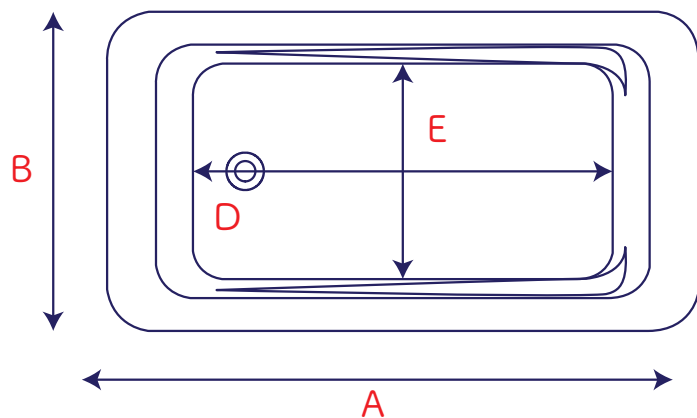
獨立浴缸

IB-6653

- 130 No.256625 (160公升)
- 140 No.256625 (160公升)
- 150 No.256865 (180公升)
- 160 No.257095 (205公升)



A	B	C
130	70	58
140	75	58
150	75	58
160	78	58
160	70	58



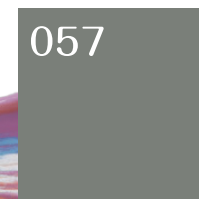
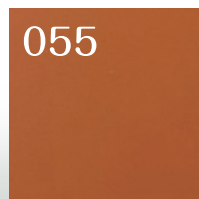
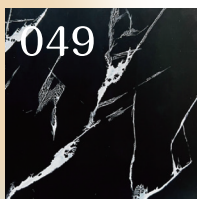
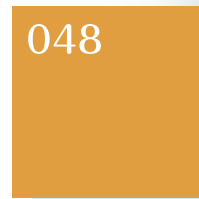
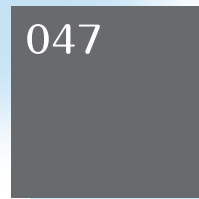
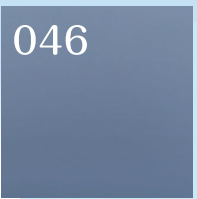
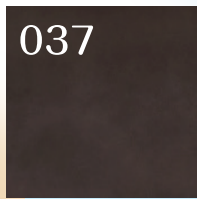
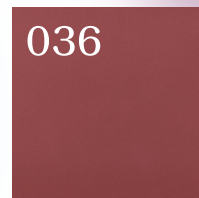
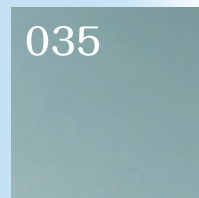
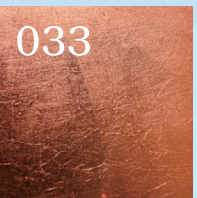
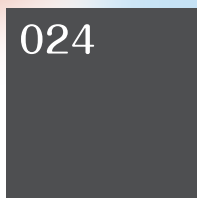
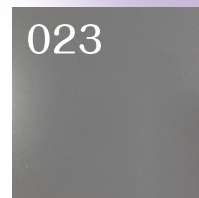
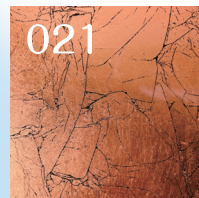
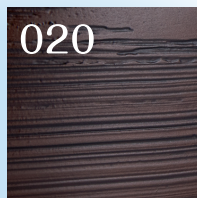
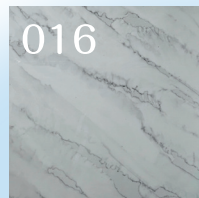
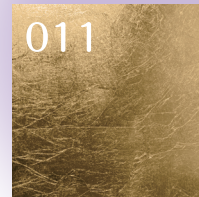
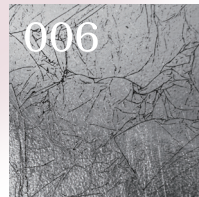
D	E	F
92	45	43
93	45	43
103	45	43
113	48	43
113	48	43



※公差±1CM 單位：CM
地排圖詳請見83頁

彩繪浴缸

iBenso開發彩繪浴缸
讓您的浴室增添一道風采！
24色選購客製化！



期貨
商品













☑符合台灣CNS8088無鉛規範

☑符合國際NSF61

無毒性規範不傷人體

☑北美認證精密陶瓷閥心

保證50萬次壽命測試

☑不鏽鋼表面抗刮抗腐蝕

☑符合台灣、美國、加拿大

的衛浴產品認證規範

☑無鉛無毒含量

☑不鏽鋼不易生鏽

與不易滋長細菌

Faucet水龍頭



本產品所有零件皆符合
CNS8088無鉛規範



lead-free







304不鏽鋼材質

20C-3101A

單孔廚房龍頭

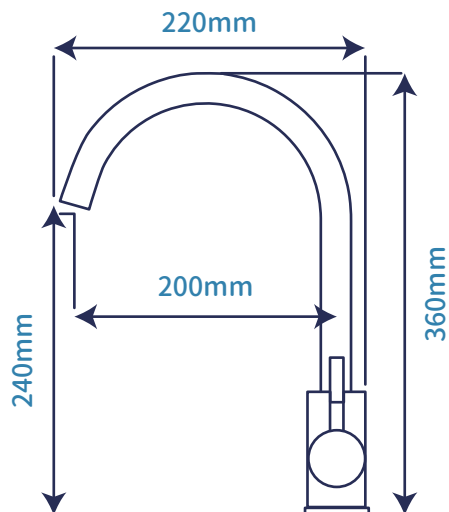
精密陶瓷閥芯

顏色：拉絲BN/啞黑MB

No.25500/25500



集中出水



304不鏽鋼材質

20C-6101A

單孔抽取式廚房龍頭

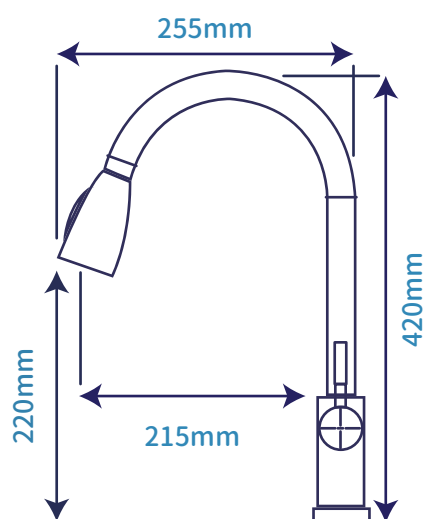
精密陶瓷閥芯/抽取式出水管

顏色：拉絲BN/啞黑MB

No.25830/25890



集中出水 花灑出水





304不鏽鋼材質

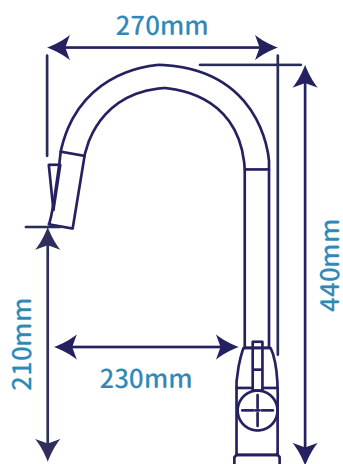
21C-6101A

單孔抽取式廚房龍頭

精密陶瓷閥芯/抽取式出水管

顏色：拉絲BN/鍍鉻CH/啞黑MB

No.25910/25970/25970



304不鏽鋼材質

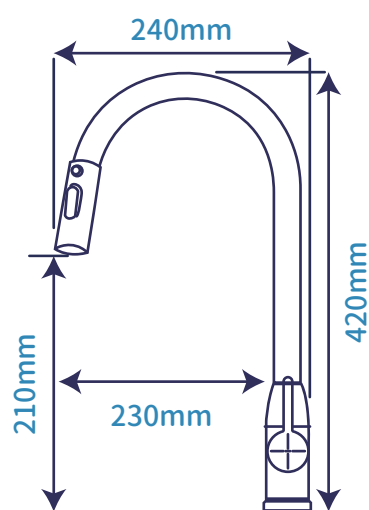
22C-6101A

單孔抽取式廚房龍頭

精密陶瓷閥芯/抽取式水管

顏色：拉絲BN/鐵灰BG/啞黑MB

No.25980/251100/251100





304不鏽鋼材質

24C-3101ARO

單孔RO廚房龍頭

精密陶瓷閥芯

RO飲水廚房兩用

顏色：

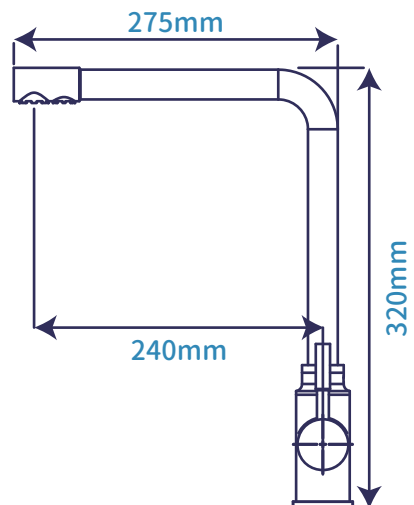
拉絲BN

No.251000



集中出水

RO用



304不鏽鋼材質

24C-5101A

單孔抽取式廚房龍頭

精密陶瓷閥芯

抽取式出水管

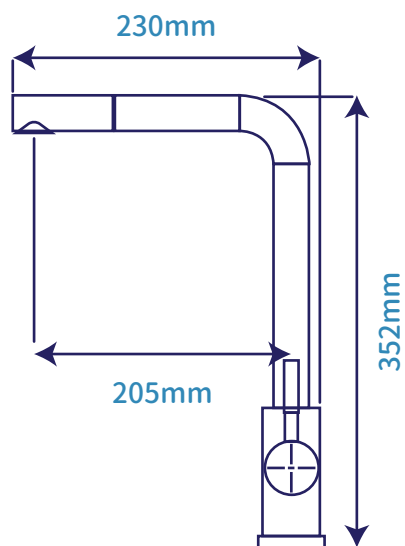
顏色：

拉絲BN

No.25900



集中出水





304不鏽鋼材質

24C-5130A

單孔抽取式廚房龍頭

精密陶瓷閥芯

抽取式出水管

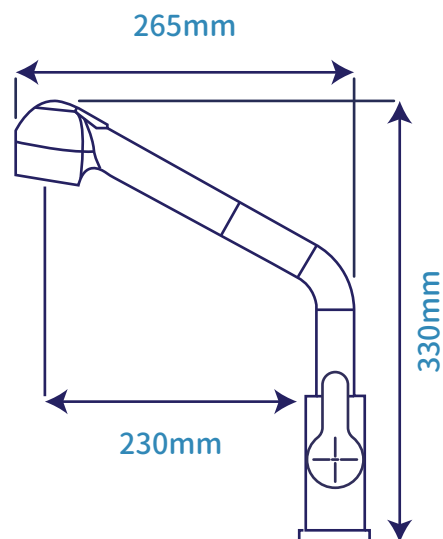
顏色：

拉絲BN

No.25850



集中出水 花灑出水



304不鏽鋼材質

98C-1101A

抽拉廚房龍頭

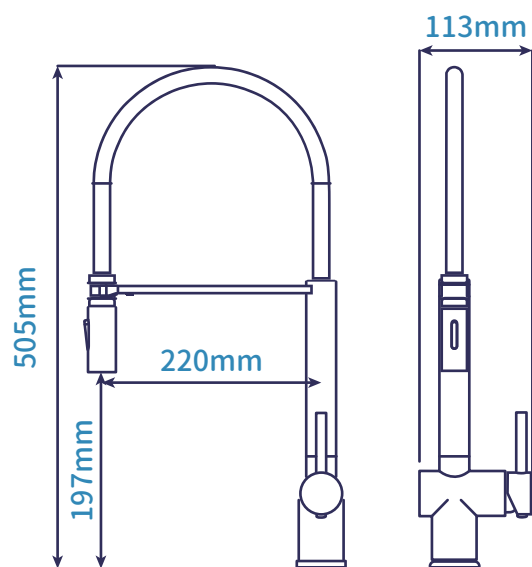
精密陶瓷閥芯/磁吸式固定

顏色：拉絲BN/鐵灰BG/啞黑MB

No.251000/251100/251100



集中出水 花灑出水





304不鏽鋼材質

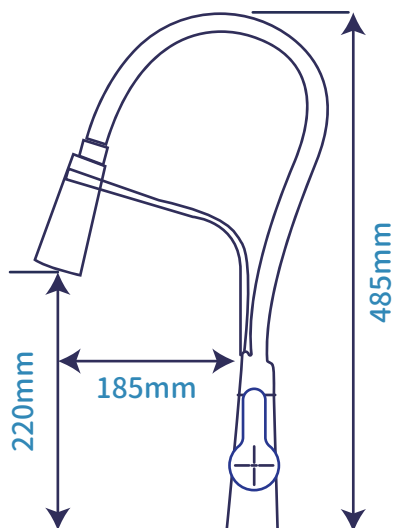
99C-1101-1A

抽拉廚房龍頭

精密陶瓷閥芯/磁吸式固定

顏色：拉絲BN/鐵灰BG/啞黑MB

No.25950/251040/251040



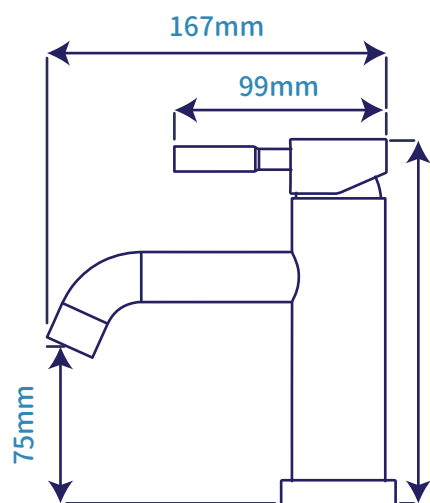
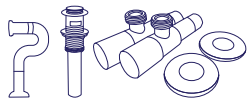
304不鏽鋼材質

20C-B101

單孔面盆龍頭/精密陶瓷閥芯

顏色：拉絲BN/鍍鉻CH/啞黑MB

No.25600/25600/25700





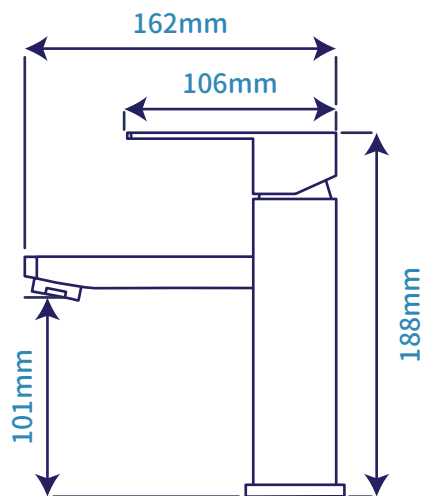
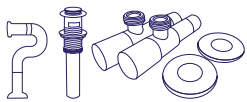
304不鏽鋼材質

30C-B128

單孔面盆龍頭/精密陶瓷閥芯

顏色：拉絲BN/鍍鉻CH/啞黑MB

No.25700/25700/25800



實心銅材質

IBYC-B001CH

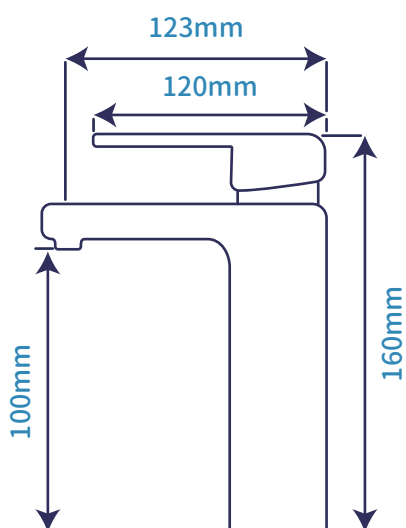
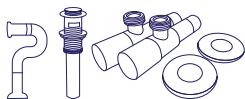
單孔面盆龍頭

精密陶瓷閥芯

顏色：

鍍鉻CH

NO.25680



實心銅材質

IBYC-B002CH

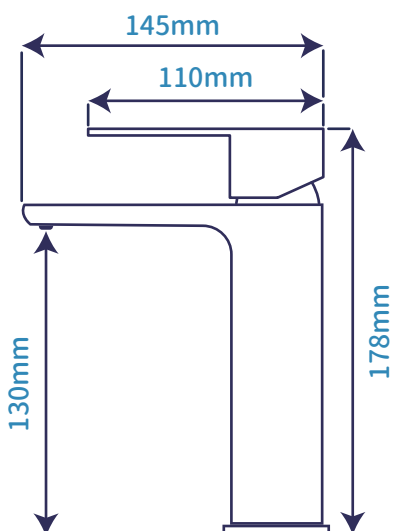
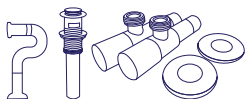
單孔面盆龍頭

精密陶瓷閥芯

顏色：

鍍鉻CH

NO.25680





實心銅材質

IBYC-S001CH

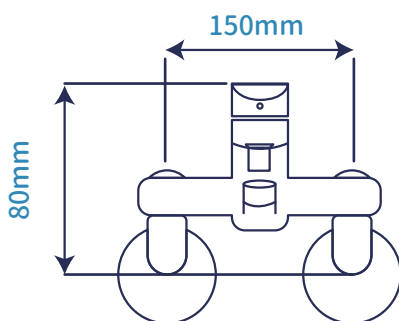
沐浴龍頭

精密陶瓷閥芯

顏色：

鍍鉻CH

NO.25600



閥芯式旋鈕

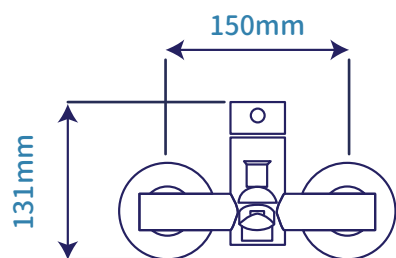
304不鏽鋼材質

20C-H1018

沐浴龍頭/精密陶瓷閥芯

顏色：拉絲BN/啞黑MB

NO.25750/25800



提拉式





實心銅材質

40C-PR101-1

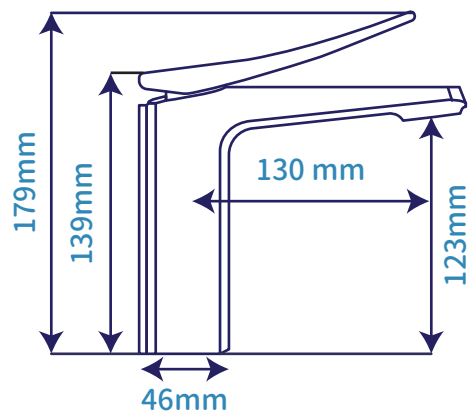
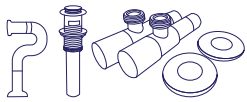
單孔面盆龍頭

精密陶瓷閥芯

顏色：

鍍鉻CH/鐵灰BG/啞黑MB

NO.251200/251400/251400



實心銅材質

IB-H202

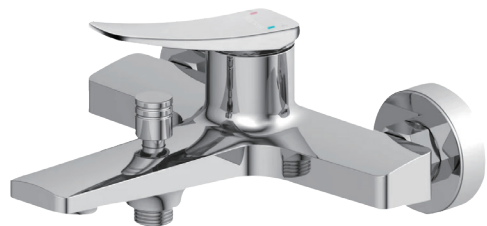
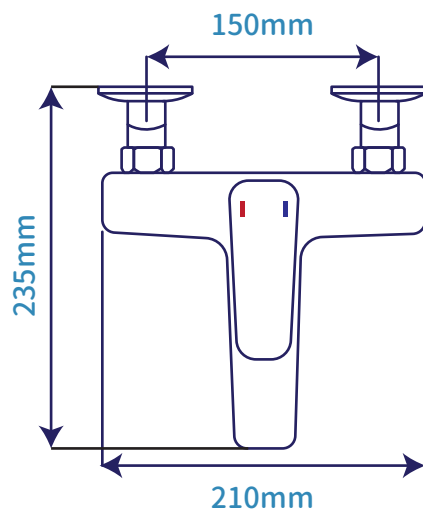
沐浴龍頭

精密陶瓷閥芯

顏色：

鍍鉻CH/鐵灰BG/啞黑MB

NO.251500/251700/251700





304不鏽鋼材質

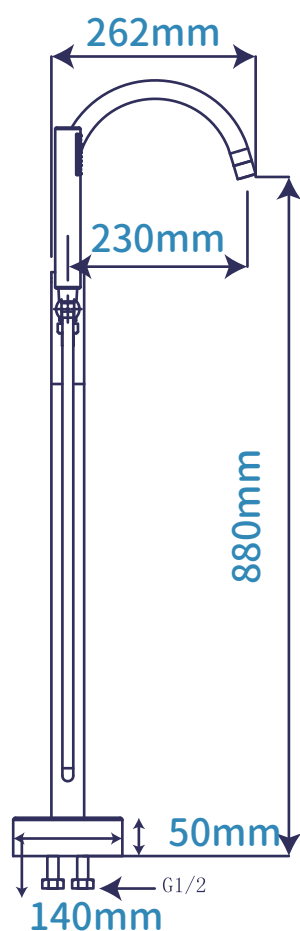
20C-M1022

落地龍頭

顏色：

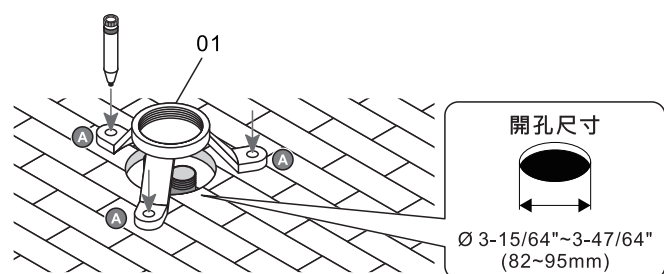
拉絲BN、鍍鉻CH、啞黑MB

NO.254000/254250/254500



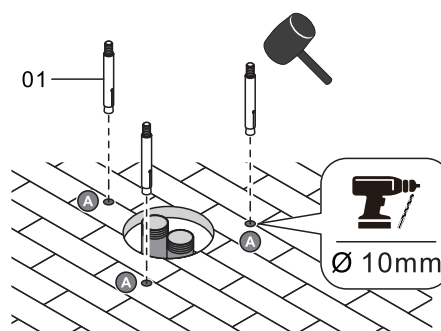
安裝落地龍頭前置作業：

1. 使用龍頭底座當基準，
在地板上標記螺絲孔位置



(如需要使用凡爾，進水管最終長度建議與地面磁磚平行)

2. 在地板上按照標記位(A)置鑽孔，
將三顆膨脹螺絲(01)敲入





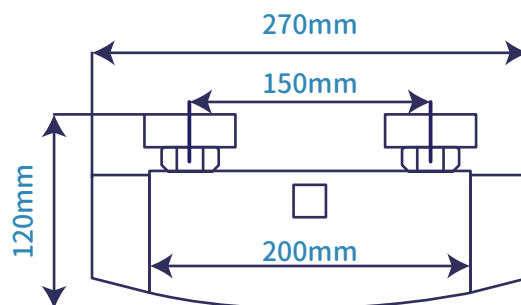
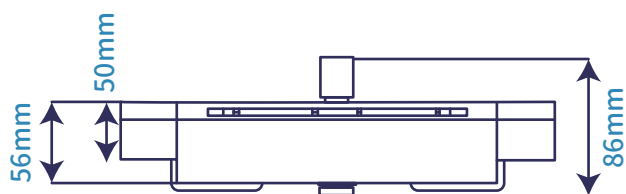
實心銅材質
31C-F02

浴缸龍頭

顏色：

鍍鉻CH、鐵灰BG、啞黑MB

NO.251600/251800/251800





☑️ 打孔安裝更牢固

☑️ 雙桿設計使用更便利

☑️ 雙層設計使用更便利

☑️ 方形設計更顯質感

☑️ 鏤空設計不易積水

☑️ 加高護欄防止掉落

☑️ 外銷美國、加拿大、

日本&歐洲品質保證

☑️ 真材實料，觸感滑順

☑️ 不鏽鋼表面抗刮抗腐蝕

Accessory 浴室配件



304不鏽鋼材質

BA3001

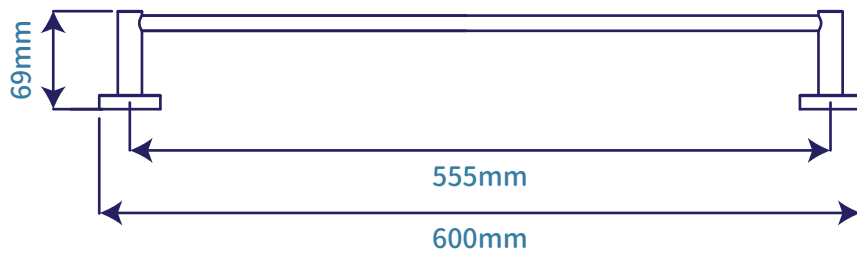
單桿毛巾架

顏色：

鍍鉻CH/拉絲BN/啞黑MB

No.25150/25150/25200

W600mm



304不鏽鋼材質

BA3012

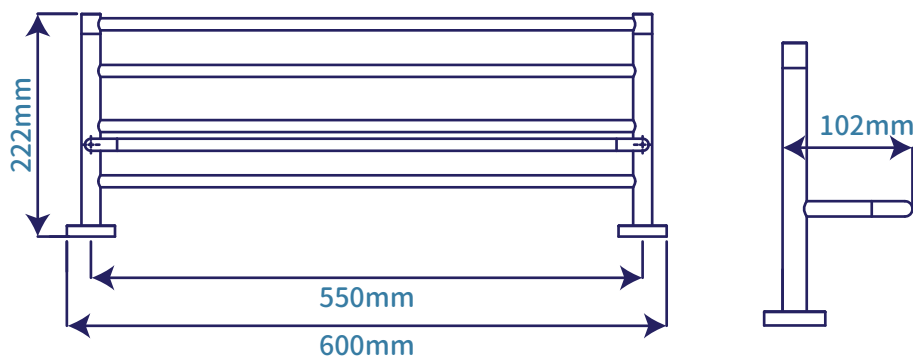
雙層置衣架

顏色：

鍍鉻CH/拉絲BN/啞黑MB

No.25275/25275/25425

W600mm



304不鏽鋼材質

BA6001

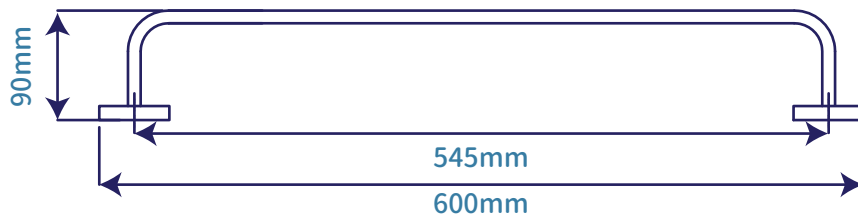
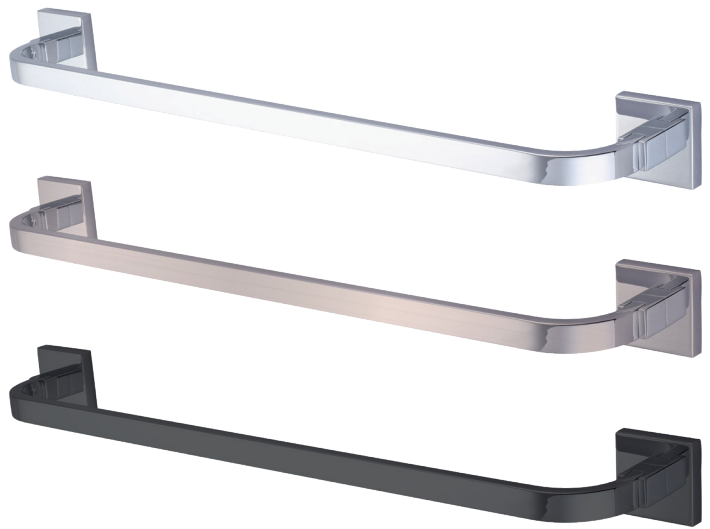
單桿毛巾架

顏色：

鍍鉻CH/拉絲BN/啞黑MB

No.25250/25250/25300

W600mm



304不鏽鋼材質

BA6012

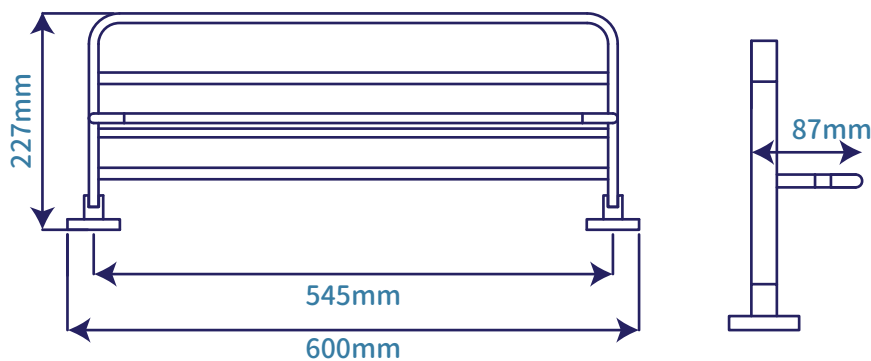
雙層置衣架

顏色：

鍍鉻CH/拉絲BN/啞黑MB

No.25500/25500/25600

W600mm



304不鏽鋼材質

BAS021-1

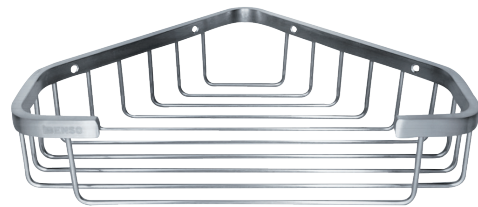
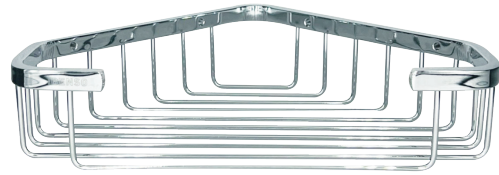
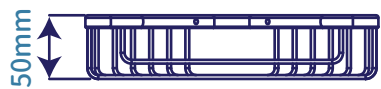
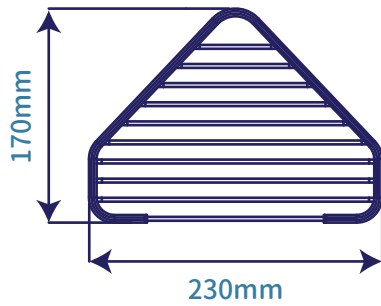
轉角置物籃

顏色：

鍍鉻CH/拉絲BN/啞黑MB

No.25180/25180/25225

W230*D170*H50mm



304不鏽鋼材質

BASH001

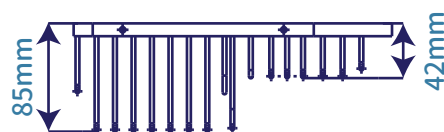
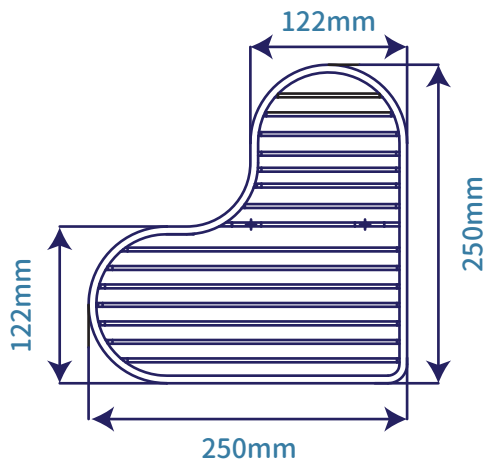
心形置物籃

顏色：

拉絲BN

No.25200

W250*D250*H85mm



304不鏽鋼材質

BAS121

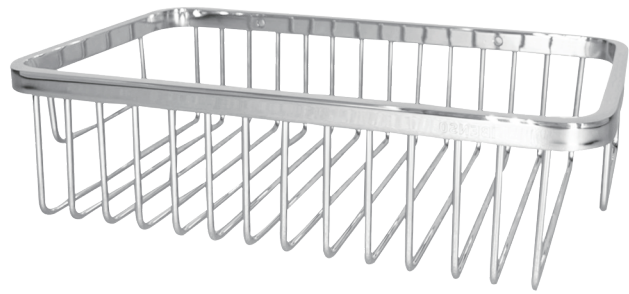
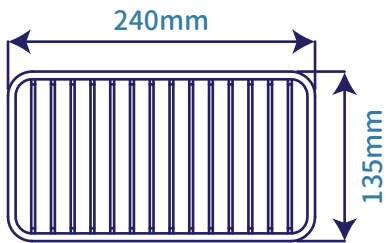
方形置物籃

顏色：

鍍鉻CH/拉絲BN

No.25180/25180

W240*D135*H65mm



304不鏽鋼材質

BAS121-1

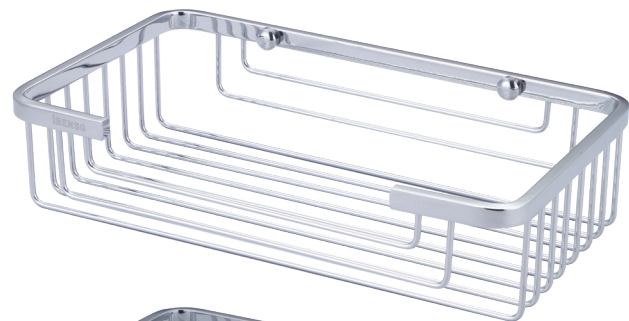
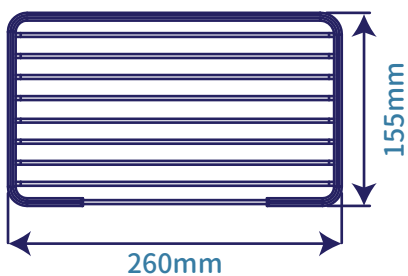
方形置物籃

顏色：

鍍鉻CH/拉絲BN/啞黑MB

No.25180/25180/25250

W260*D155*H60mm



304不鏽鋼材質

SH-2599CH

不鏽鋼升降桿

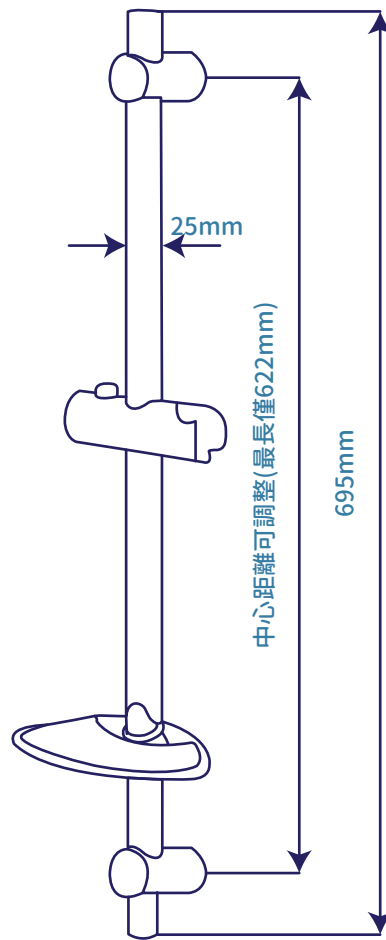
總長695mm

中心距離(可調式)

顏色：

鍍鉻CH

No.25210



304不鏽鋼材質

IB-SR003

不鏽鋼升降桿

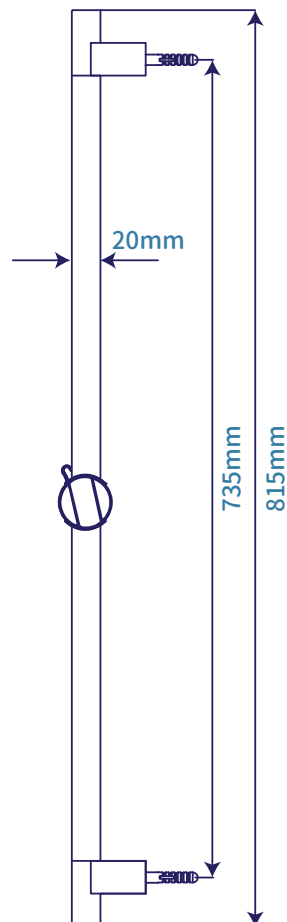
總長815mm

中心距離735mm

顏色：

鍍鉻CH/拉絲BN/啞黑MB

No.25200/25200/25250



ABS材質

IH-20310

手持花灑(三段)

本體：鍍鉻CH

面蓋：白、綠、橘、藍

No.2460



增壓



沐浴



混合



省水



ABS材質

IH-3013

手持花灑(單段)

符合低水壓

可拆卸清洗

顏色：白色/黑色

No.2460



沐浴



省水



ABS材質

IH-10110W

手持花灑(單段)

符合低水壓

顏色：白色

No.2435



沐浴



省水



ABS材質

IH-10230CH

手持花灑(單段)

本體：鍍鉻CH

面蓋：不鏽鋼(可拆卸)

No.2470



沐浴



省水





 水龍捲洗淨

 噴射沖水

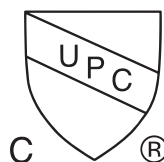
 虹吸沖水

 一般洗淨

 省水標章

Toilet 瓷化馬桶


Aquadis



單體馬桶

CY-013

雙沖水/緩降馬桶蓋

全管道施釉

洗淨水量：3/6L

排水距離：300mm/400mm

No.253360

D705*W370*H750mm



單體馬桶

CY-030

雙沖水/緩降馬桶蓋

全管道施釉

洗淨水量：3/6L

排水距離：300mm/400mm

No.253830

D690*W370*H730mm



單體馬桶

CY-031

雙沖水/緩降馬桶蓋

全管道施釉

洗淨水量：3/6L

排水距離：300mm/400mm

No.253830

D685*W400*H735mm



單體馬桶-水龍捲設計

CY-034

雙沖水/緩降馬桶蓋

全管道施釉

洗淨水量：3/6L

排水距離：300mm/400mm

No.253730

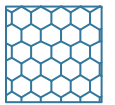
D690*W370*H770mm





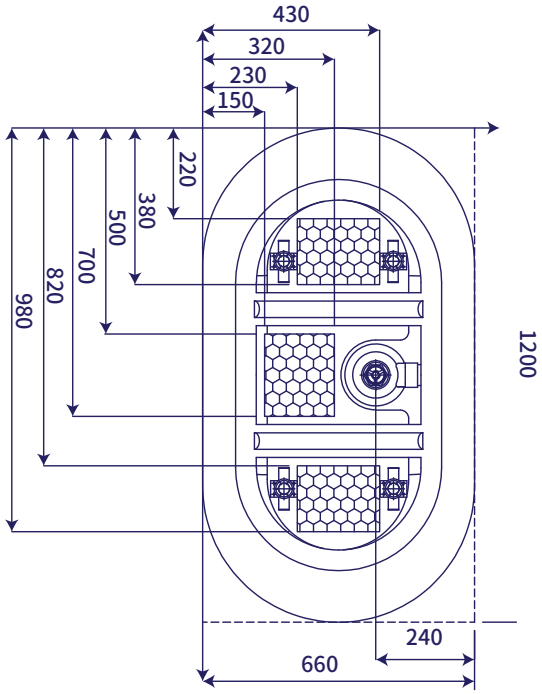


IBENSO

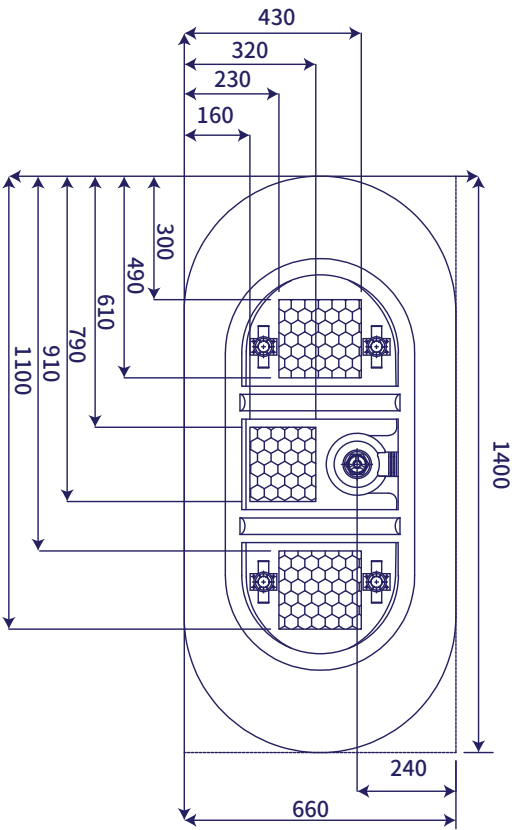


地排預留位置
單位:mm

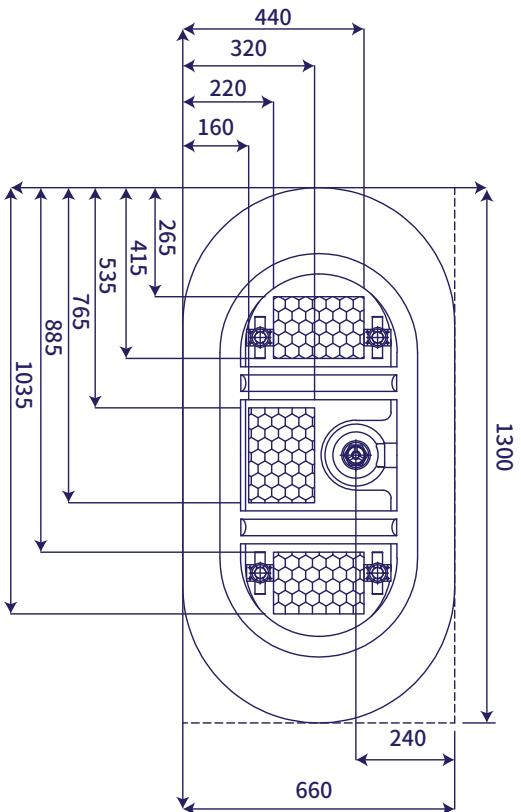
IB-6629
120x66x52cm

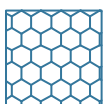


IB-6629
140x66x52cm



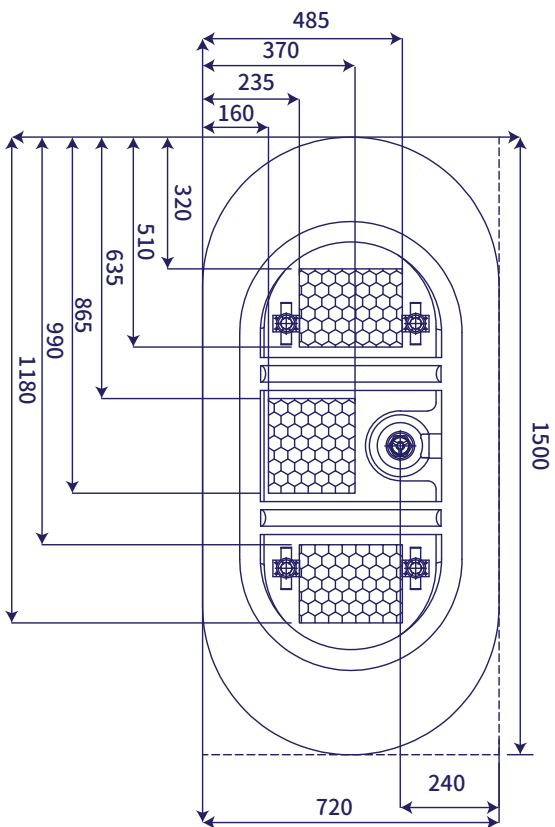
IB-6629
130x66x52cm



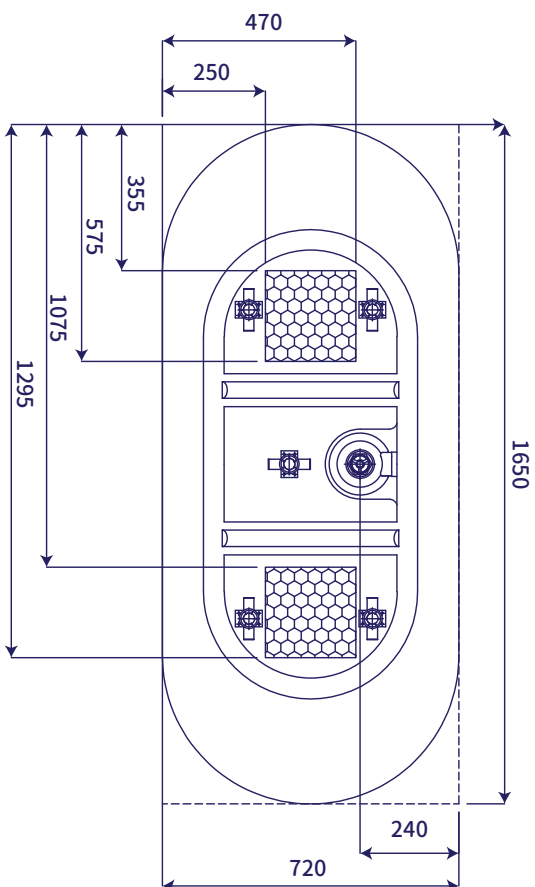


地排預留位置
單位:mm

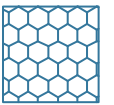
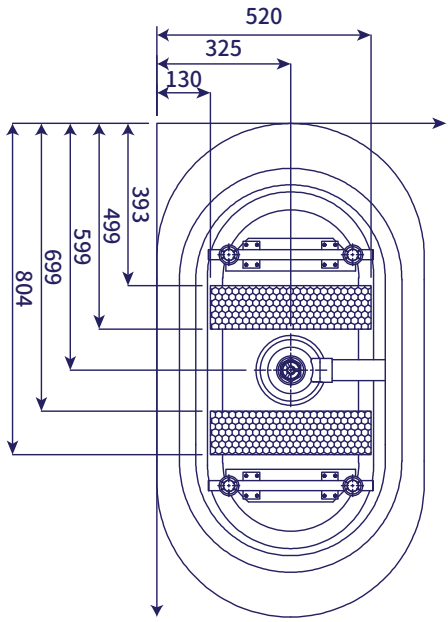
IB-6629
150x72x55cm



IB-6629
165x72x57cm

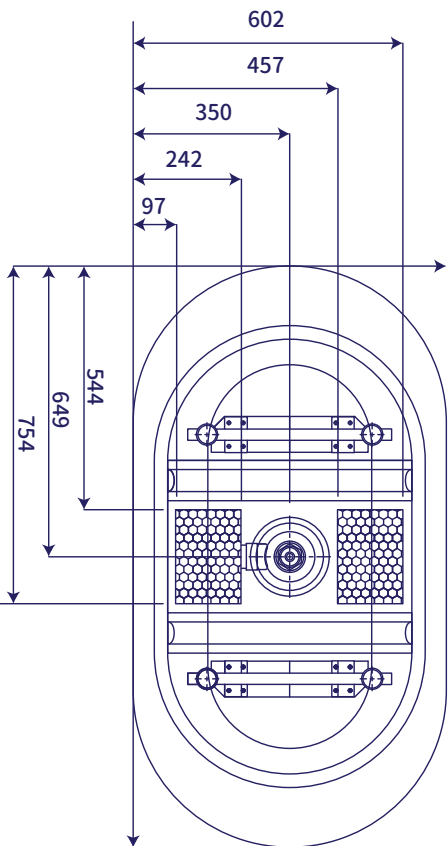


IB-906
120x65x60cm

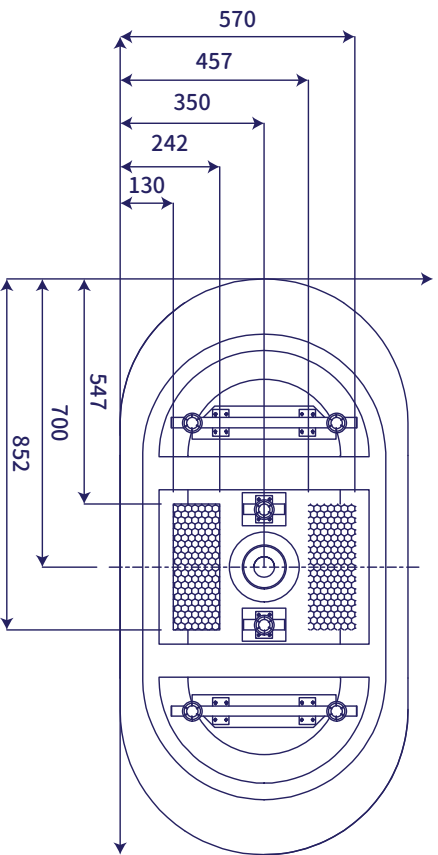


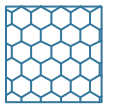
地排預留位置
單位:mm

IB-906
130x70x60cm



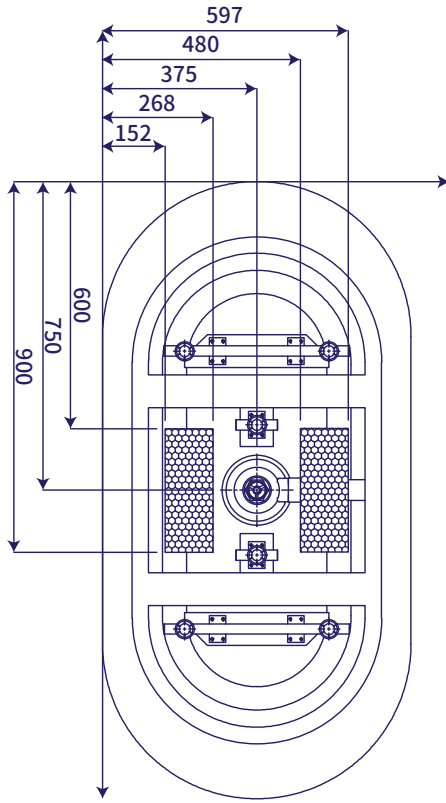
IB-906
140x70x60cm



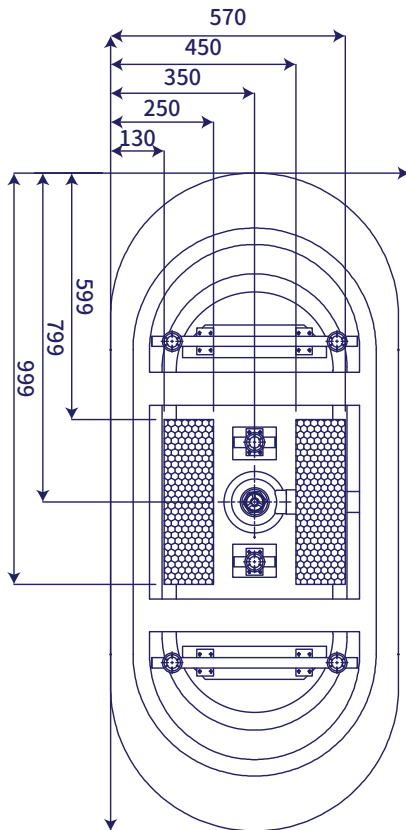


地排預留位置
單位:mm

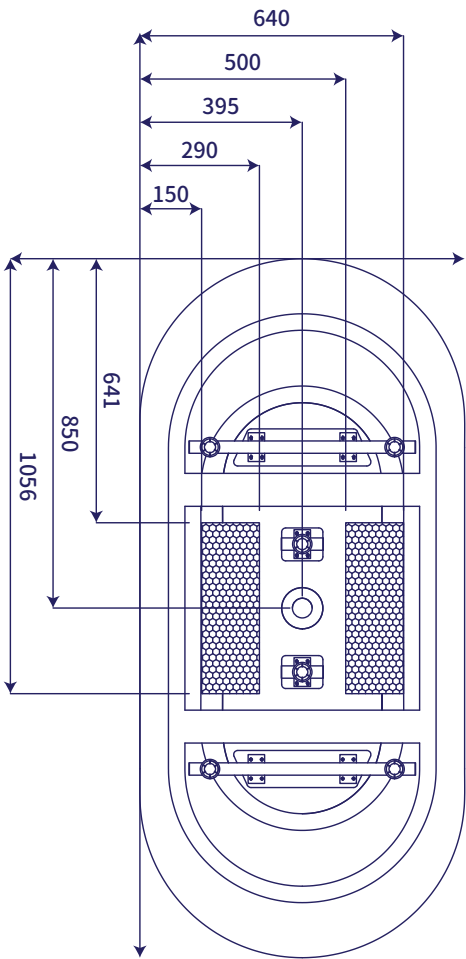
IB-906
150x75x58cm

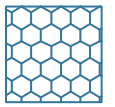


IB-906
160x70x58cm

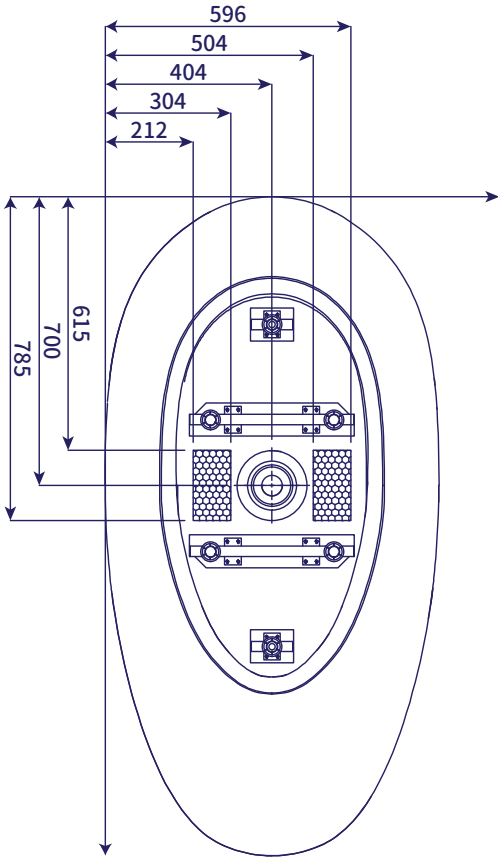


IB-906
170x80x58cm

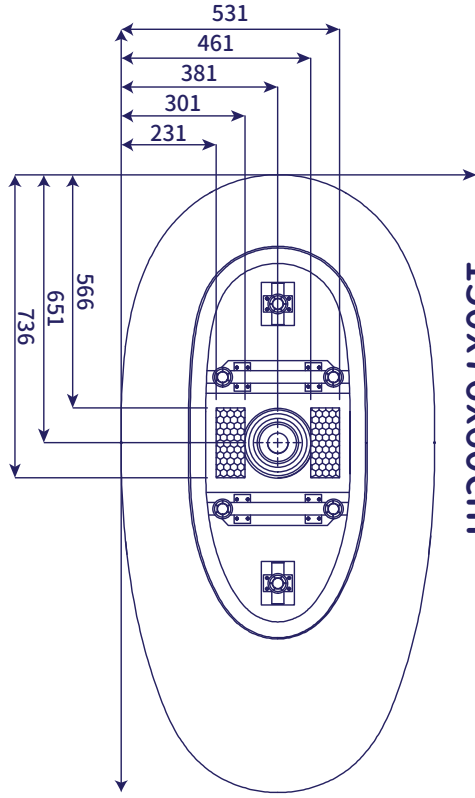




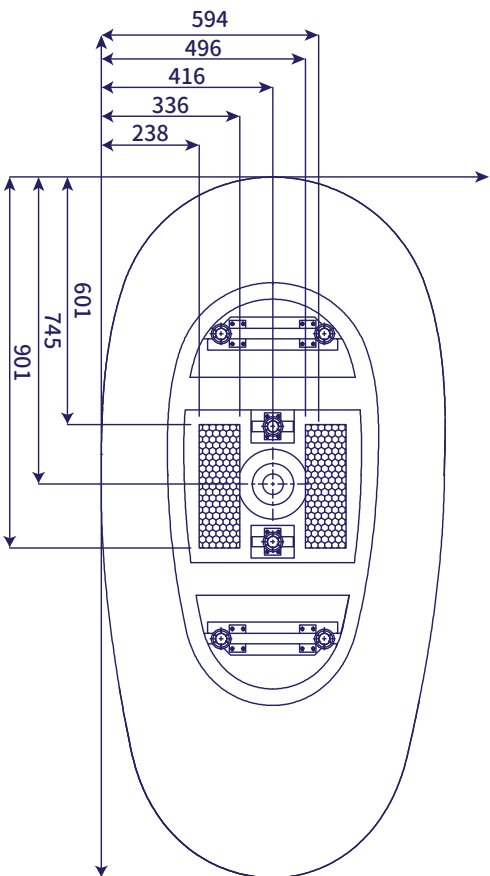
地排預留位置
單位:mm



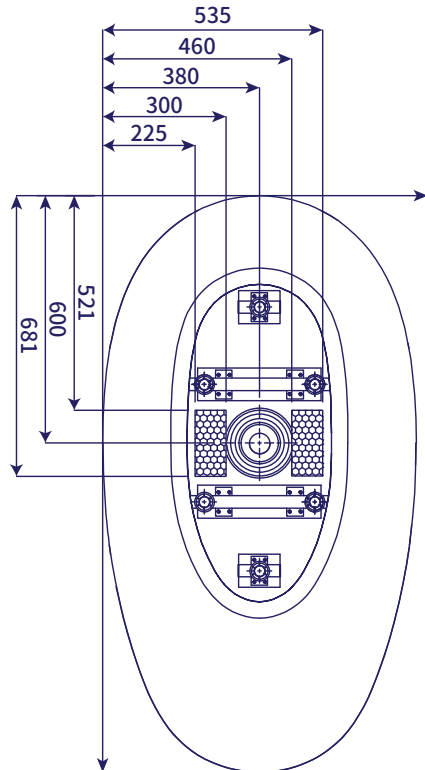
IB-396
160x81x60cm



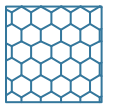
IB-396
150x76x60cm



IB-396
170x83x60cm

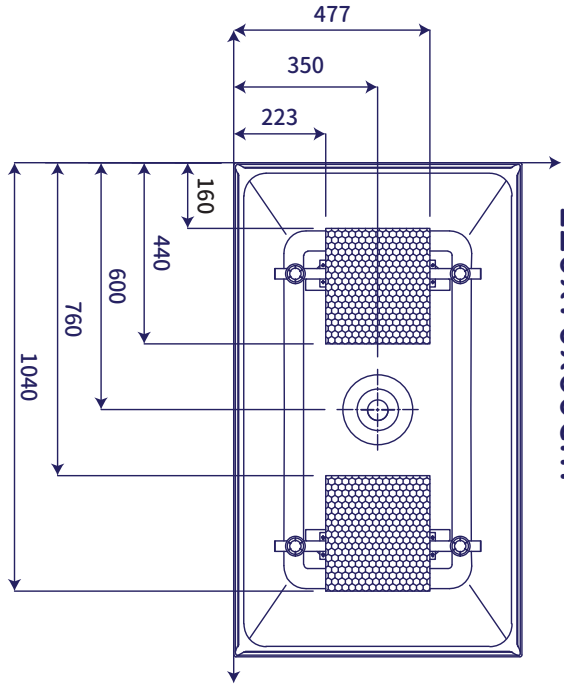


IB-396
140x76x60cm

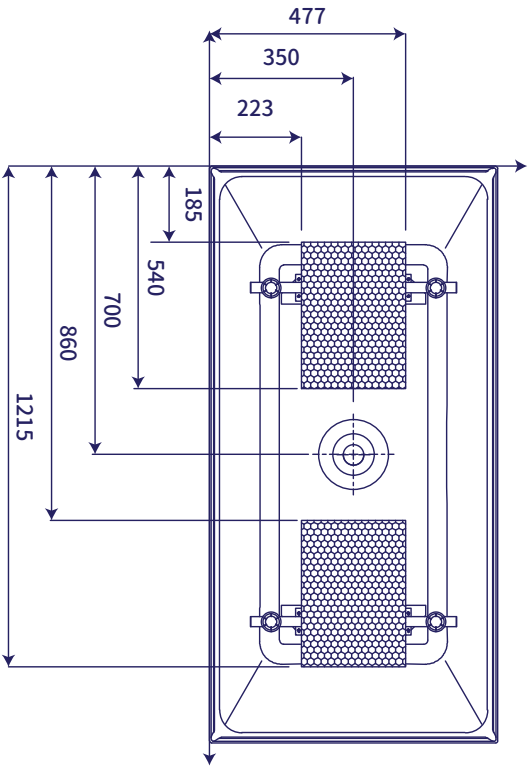


地排預留位置
單位:mm

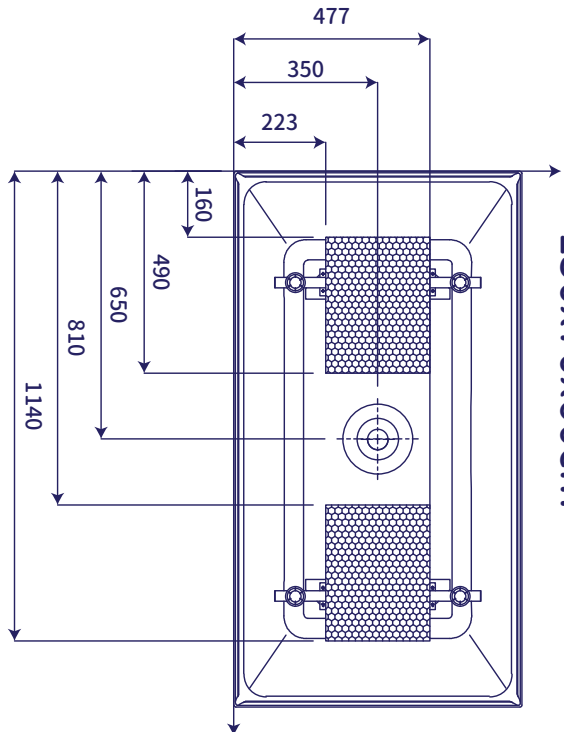
IB-926
120x70x60cm

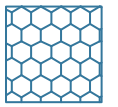


IB-926
140x70x60cm



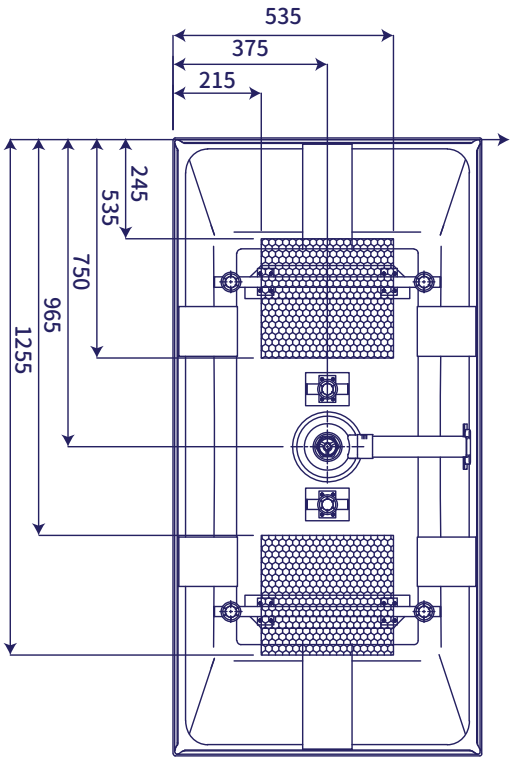
IB-926
130x70x60cm



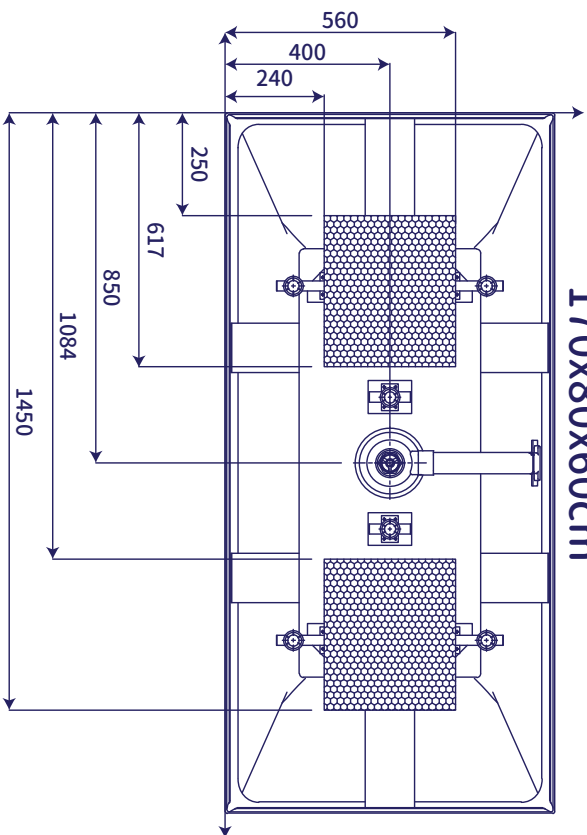


地排預留位置
單位:mm

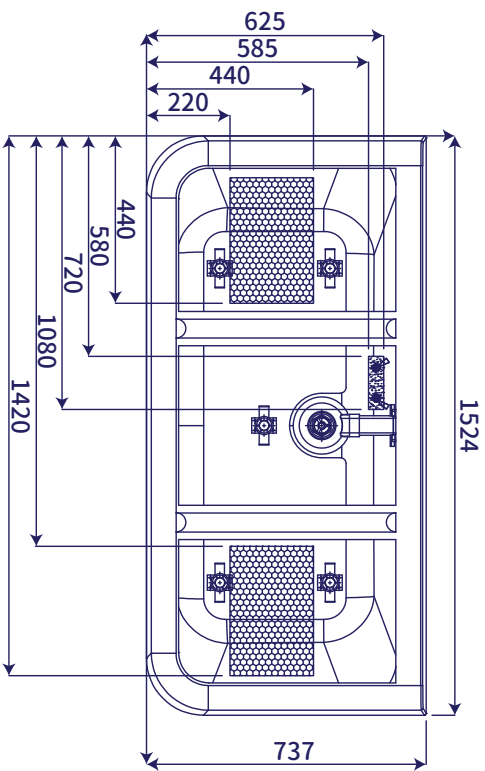
IB-926
150x75x60cm



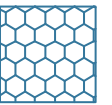
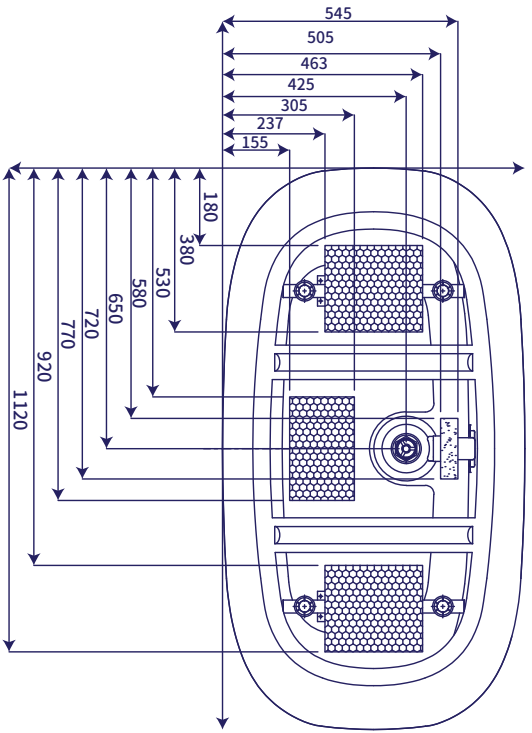
IB-926
170x80x60cm



IB-6662
152.4x73.7x52cm

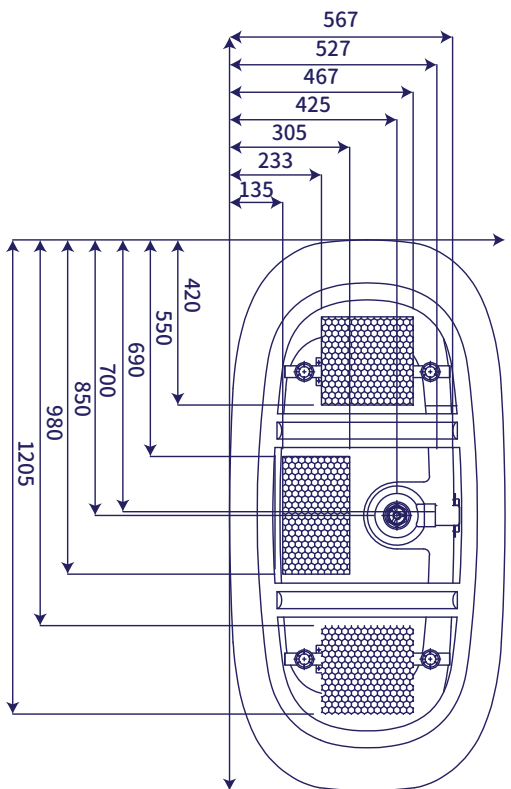


IB-6665
130x70x53cm

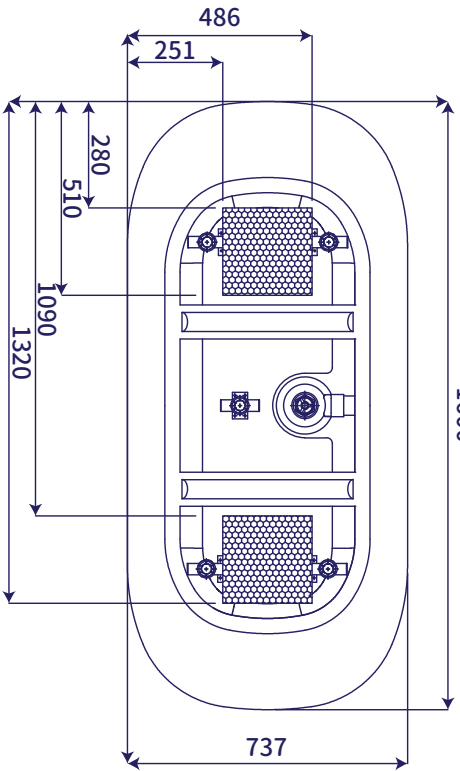


地排預留位置
單位:mm

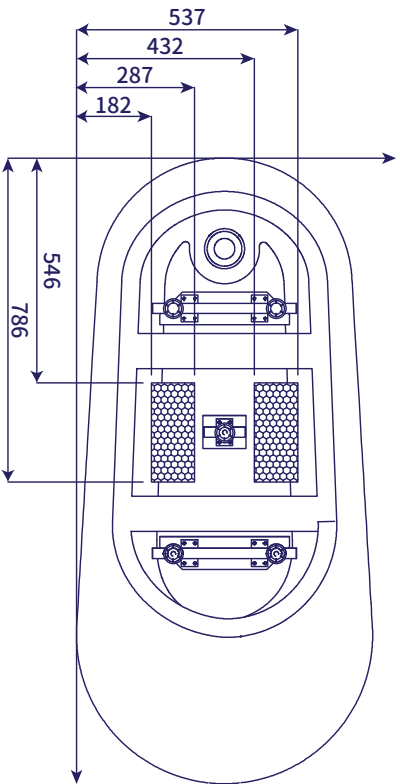
IB-6665
140x70x53cm



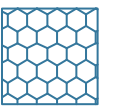
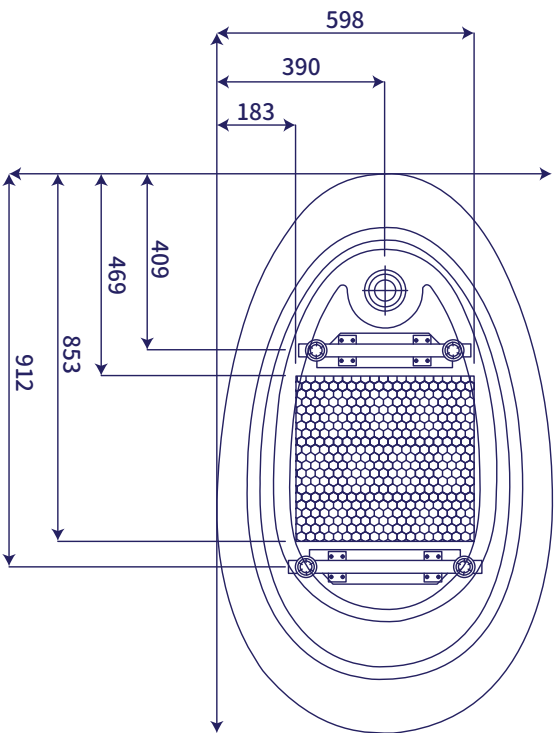
IB-6668
160x73.7x52cm



IB-756
152x72x73cm

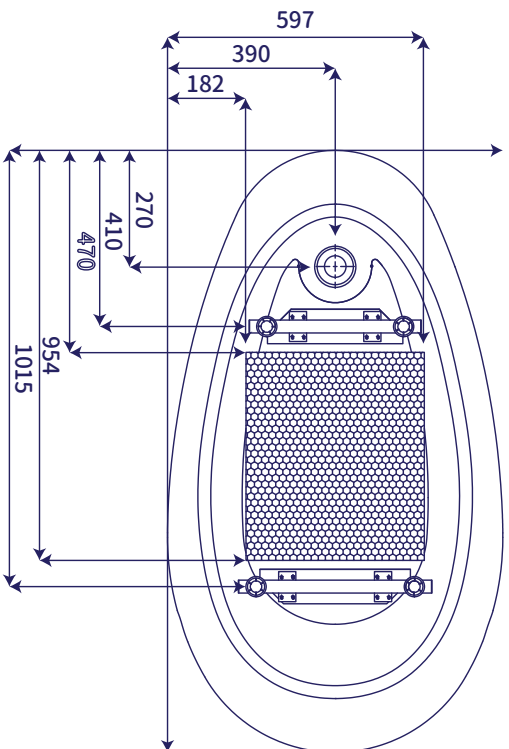


IB-1186
130x78x63cm

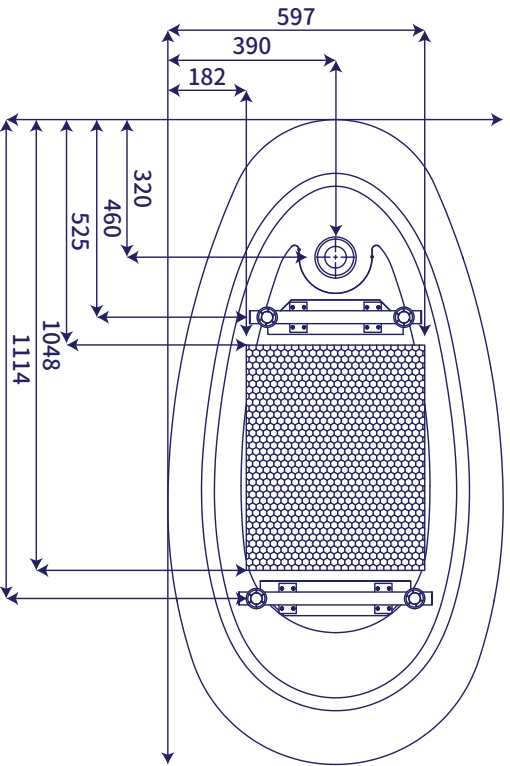


地排預留位置
單位:mm

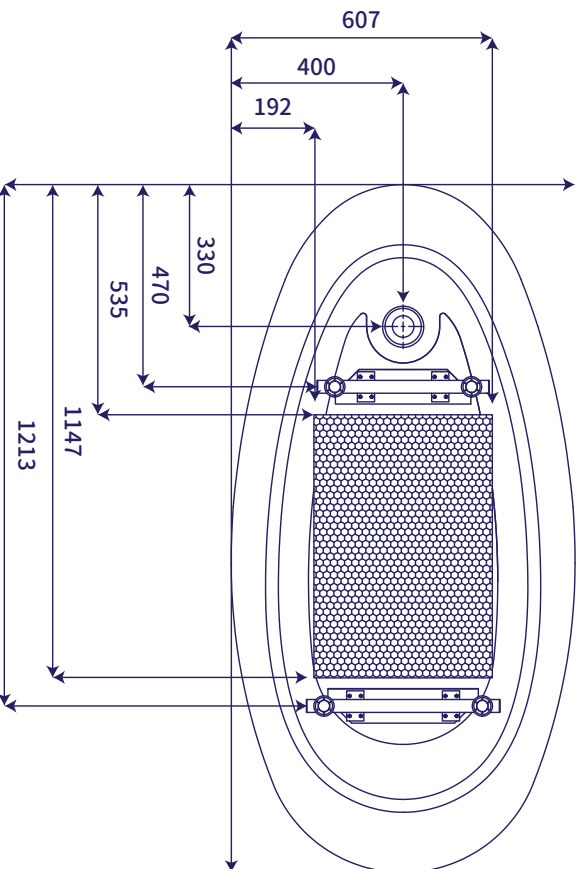
IB-1186
140x78x63cm



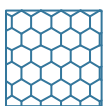
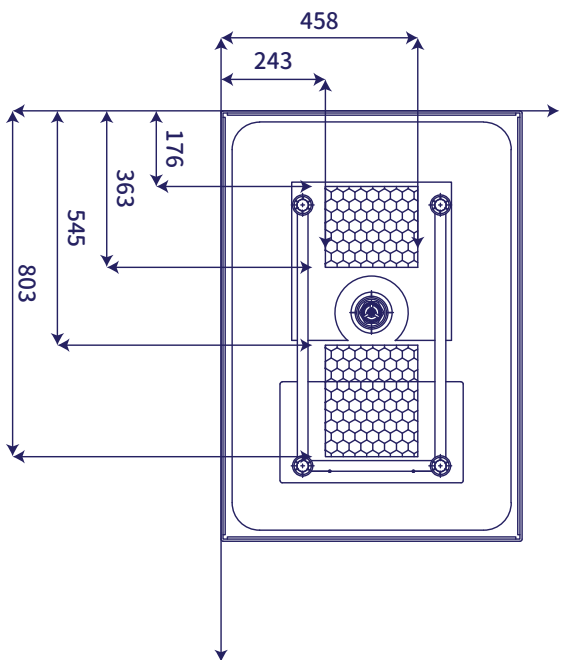
IB-1186
150x78x63cm



IB-1186
160x80x63cm

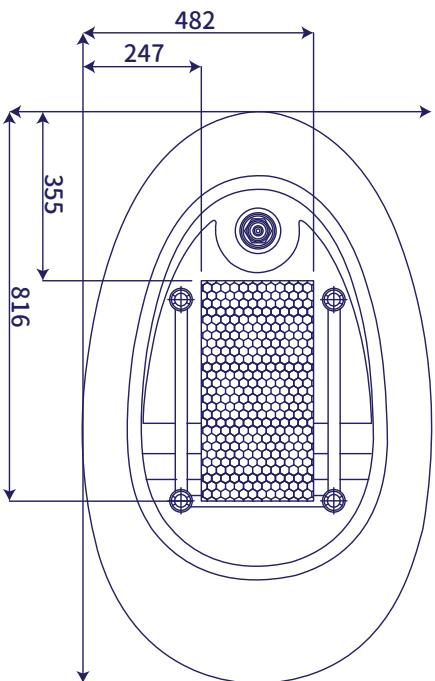


IB-238
100x70x68cm

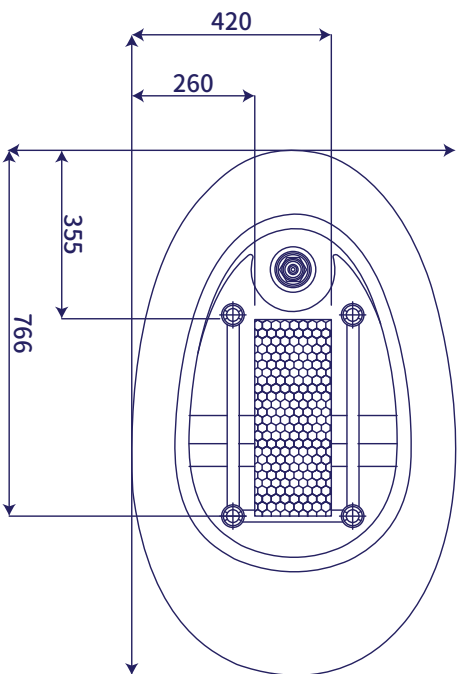


地排預留位置
單位:mm

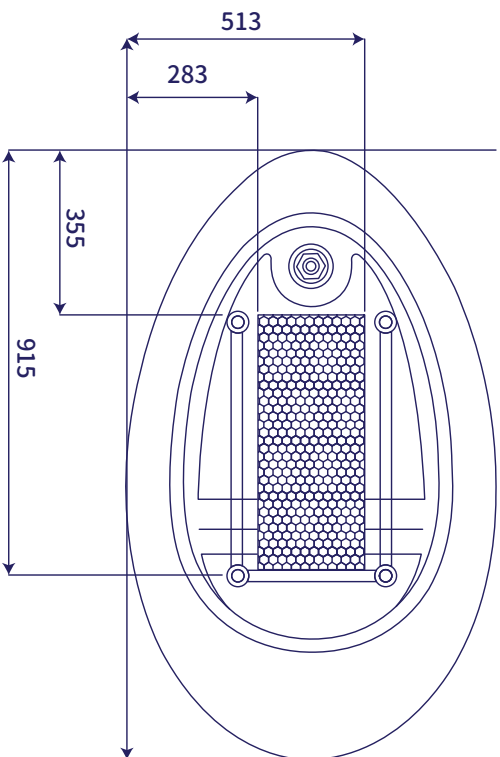
IB-248
110x68x80cm

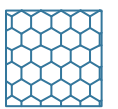


IB-248
120x73x80cm



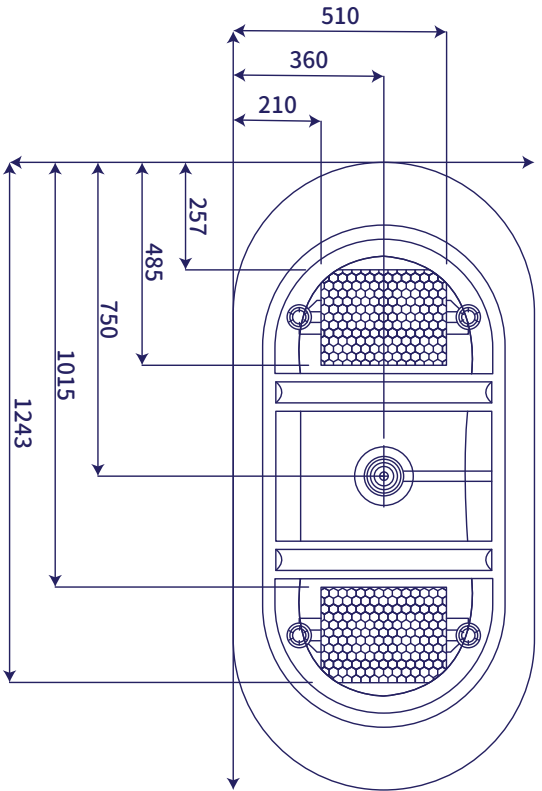
IB-248
130x73x80cm



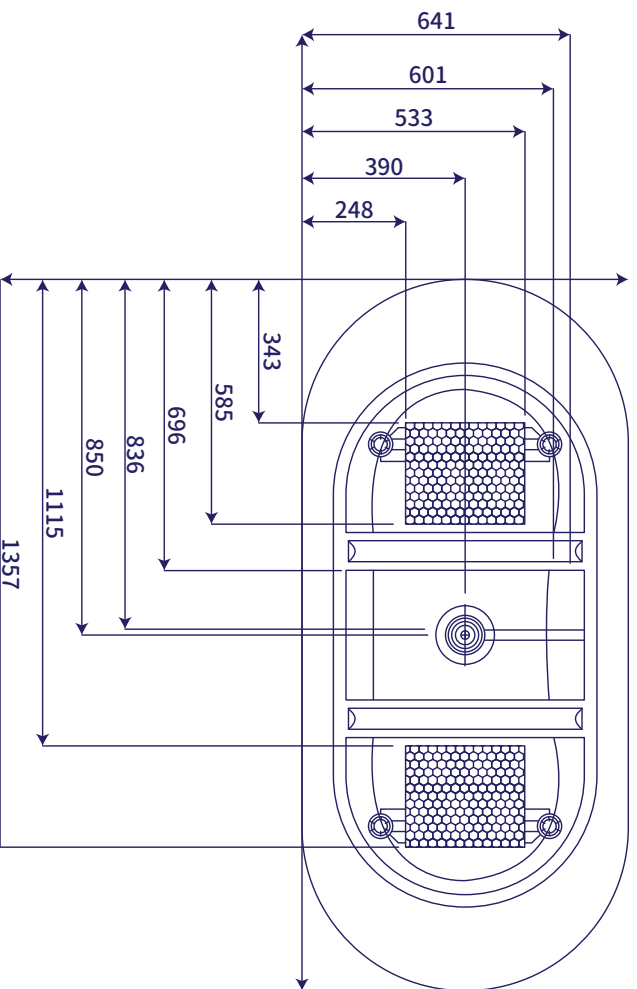


地排預留位置
單位:mm

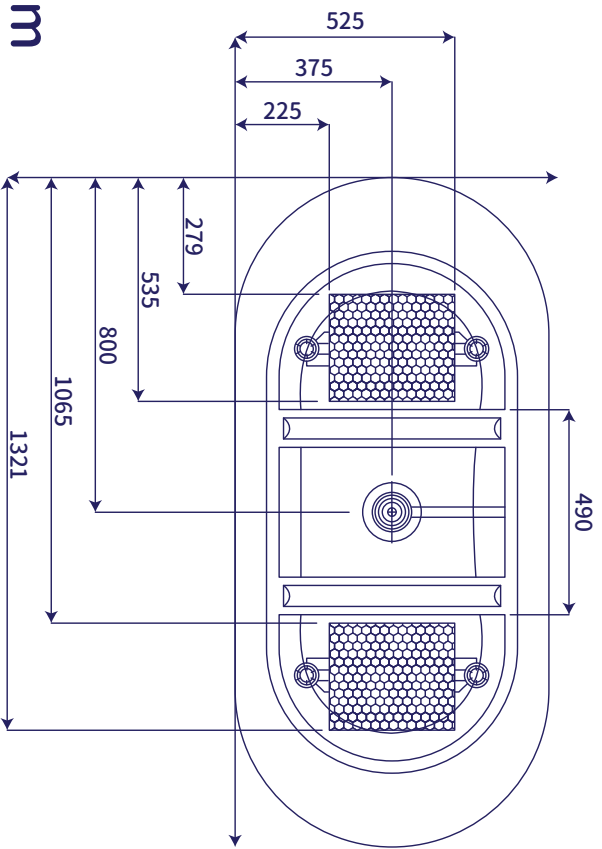
IB-1896
150x72x58cm



IB-1896
170x78x60cm



IB-1896
160x75x60cm







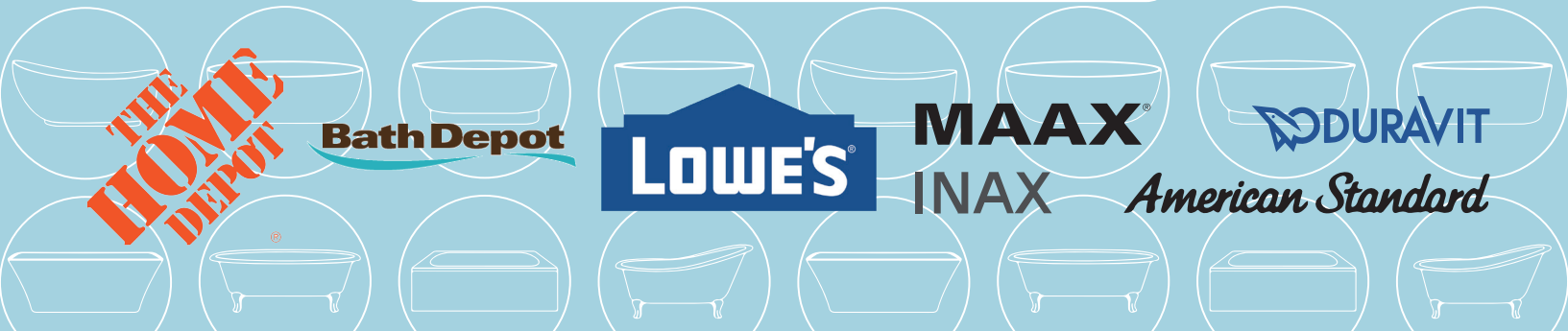
Bath Depot



MAAX
INAX



American Standard



2025 沐浴精 00 精 際 國 誼 采 0snn*i*Be