



營造現代舒適生活空間，必定伴隨著良好的收納設計。
DAY&DAY以人性為設計的價值，以機能性、高品質、極簡美感為設計理念，設計製造出貼近使用者的不鏽鋼生活用品。
DAY&DAY以藍色基調，象徵水-生命的必需品，與生活不可分離的關係。

DAY&DAY 日日家居生活精品
www.daynday.com.tw



DAY&DAY
Quality for everyday living

2026

台灣精製 · 收納美學

廚房衛浴不鏽鋼系列產品

Stainless Steel Kitchen / Bathroom Accessories



DAY & DAY 品牌介紹	01
安裝前注意事項	02
AWA 品 牌 專 區	
AWA 品牌介紹	03
AWA 檯面龍頭	04-08
AWA 龍頭 配件介紹	09
AWA 浴室龍頭	10-12
龍頭	13-28
LED 鏡、易潔鏡、防霧鏡	29-32
平台固定座系列	33-34
感應垃圾桶	35
腳踏式垃圾桶	36
暮灰色系列	37-38
霧黑色系列	39-40
絲光系列	41-44
掛桿固定座、掛桿、五聯勾、八聯勾、扶手、掛架固定座	45-46
毛巾置衣架	47
單桿 / 雙桿毛巾掛桿	48
單層 / 雙層轉角置物架 雙層 / 三層方型置物架	49-50

單層置物架、手機座、單 / 雙掛衣勾	51-52
抽取式衛生紙架 / ST3268 系列	53-54
雙層 / 三層活動架、淋浴拉門活動架	55-56
捲筒衛生紙架、浴巾環、馬桶刷架	57-58
多功能盥洗架、伸縮鏡、雙層置物架、肥皂架	59-60
旋轉直立架	61
掛桿固定座、掛桿、上櫃固定座	63-64
刀柄架、砧板架、調味罐架	65-66
調味罐架及紙巾架、活動置物架、平底鍋蓋架	67-68
紙巾架、隔熱墊、鍋蓋架	69-70
碗盤架	71-72
桌上型碗盤架、紅酒架	73
滴水簾、水槽碗盤籃	74
餐具桶、水杯架、蛋糕架	75-76
餐具架、海棉置物架、高腳杯架、吊杯架、滴水盤	77-78
水槽	79-80
環保防蟻防臭新型專利不鏽鋼後置型提籠產品特色說明	81
經典絕版品	82-84



- 本公司保留調整產品規格、項目、價格及販售狀態之權利，恕不另行通知，請以實際銷售商品為準。
- 本目錄之產品售價自 2026 年 1 月 1 日起為準。

關於我們

營造現代舒適的生活空間，必定伴隨著良好的收納設計。DAY&DAY日日家居生活精品自1989年創立以來，以扮演優質生活的幕後推手為理念，致力於開發各式功能的掛架及收納置物架。DAY&DAY以人性為設計的價值，以機能性、高品質、及簡潔美感為設計理念，設計製造出貼近使用者的不鏽鋼生活用品。

DAY & DAY家居生活精品，配合國人各種生活需求的收納功能設計，並採用高品質304(18-8)不鏽鋼，加上頂級電鍍表面處理，針對潮濕的廚房、浴室環境，達到最高的防鏽抗腐蝕的效果，是最衛生且容易保養清理的廚衛必需品，簡潔設計能完美搭配各種的室內居家風格，創造出便利舒適的生活環境！

材質說明

不鏽鋼指的是以重量計，鉻含量超過11.5%的鐵合金。這個名稱源於這類的鋼材，不像普通鋼那樣容易腐蝕生鏽。而不鏽鋼也俗稱白鐵，擁有優良的耐酸、耐熱、耐蝕性，且表面不需再經處理，性質較碳鋼佳。常使用於廚房餐具、醫療衛生器材、食品加工用材。

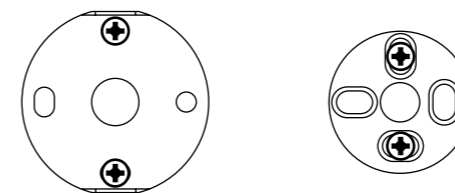
304不鏽鋼即為此類，其標準成分是18%鉻加8%鎳，即一般所稱的18-8不鏽鋼。此類不鏽鋼的特性為無磁性，於加工過程中會出現弱磁性，無法藉由熱處理方法來改變其金相組織結構、加工性佳，又因含合金元素一鎳，所以抗蝕性較優。



安裝前注意事項

- 施工鑽頭為配合白色壁虎，請使用直徑 6.5~7mm 為宜。
- 不同類型的廚房掛架產品，及衛浴產品，考量不同的使用情況及承載，均有專用的螺絲(配件包)類型及長度，請勿混用。
- 產品表面應避免使用或接觸到強酸性清潔劑(如鹽酸、磁磚清潔劑)，會導至電鍍表面受損。
- 產品須鎖固定於實牆
- 保固範圍不含外觀

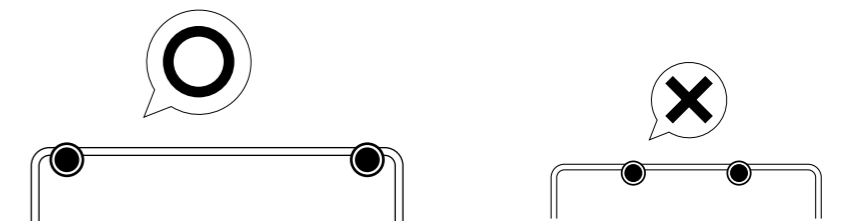
● 壁面產品固定墊片安裝說明



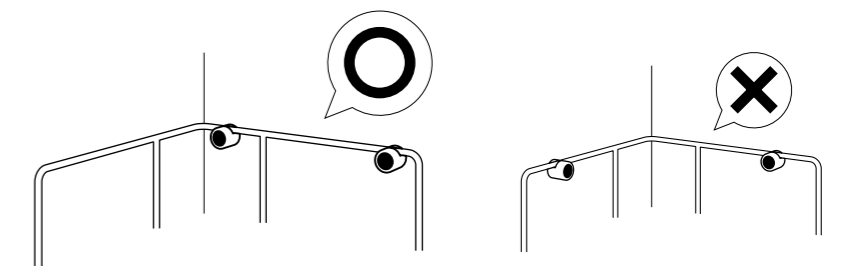
螺絲固定以上下兩點墊片承載力最佳

● 掛架固定座 (5000C-2、5000SC-2、5000LC-2) 安裝說明

單面貼壁掛架商品，固定座宜採該商品吊掛處兩端最外側，同時於將來欲清潔時掛架仍可直接提起取下位置。



轉角式兩面貼壁掛架商品，固定座應選任單一邊吊掛處兩端最外側，同時於將來欲清潔時掛架仍可直接提起取下位置，應避免兩面各裝一顆方式。



商品特色

- MIT台灣設計製造精品
- 高品質304不鏽鋼材質
- 頂級鍍鉻表面防護處理
- 最佳收納功能產品設計
- 品項齊全滿足多元需求



如何保養不鏽鋼

定時保養請以溫水或稀釋之軟性清潔劑配合海綿清洗，即可輕易去除污垢，如因水中含鐵礦物質造成的表面鏽斑再以檸檬水輕拭表面，可永保亮麗如新。

亦可搭配本公司代理進口之義大利 ARGITAL 純天然植物配方之環保金屬清潔劑，安全無毒，保養效果更佳，請洽詢 DAY&DAY 全台專櫃。

天然植物生態環保清潔劑，不含防腐劑，不傷玉手。含有天然萃取精油成分，除了不改變空氣品質之外，在使用的空間中，讓深呼吸是一件享受的事。



使用方式：直接噴灑於金屬物體表面，稍作停留，以水沖洗或以海綿洗淨。

UI2088 NT\$ 600

- 環保金屬清潔劑
- 含甜橙精油、薄荷精油
- 義大利原裝進口



使用方式：直接噴灑於玻璃表面，稍作停留，再以乾布或報紙擦拭。

UI2085 NT\$ 600

- 環保玻璃清潔劑
- 含甜橙精油
- 義大利原裝進口



關於歐瓦

AWA歐瓦廚衛精品水龍頭，以「創造智慧而精工」為品牌信仰，產品堅守設計、兼顧對人和環境的尊重、可回收再利用的材質與經久實用的品質，過去已多年成功營銷歐美市場。

歐瓦創辦人駱奎思 (Christian Laudet) 擁有長時間的水龍頭生產經驗，他個人曾分別於2010與2011年獲得德國紅點設計獎 (Red Dot Award)，不僅於此，駱奎思更在成立歐瓦之後，再度獲得2013、2015紅點設計獎的肯定。與彰化鹿港水龍頭生產基地互動將近30年至今，積累豐富的台灣經驗。駱奎思觀察台灣民眾逐年地擴展設計接受度，決定帶領團隊於2015年正式在台灣啟動。結合省水節能的環保需求、視覺加上手感的震撼設計，企圖將歐洲追求迷人生活的精神引入台灣廚衛空間。

「現代法式設計，台灣製造」——是歐瓦行腳台灣的核心，由法國設計師領軍多元文化的團隊，熱愛台灣、熱愛設計，堅信優雅、智慧、實用的產品可以在台灣令國際信賴的生產技術中實現，並以技術、設計、價格競爭力三面向的謹慎考量，制定台灣市場策略。



可回收銅鑄造



輕鬆清洗起泡頭



環保設計：

● 環保省水起泡頭

歐瓦使用德國高級紐珀(Neoperl)起泡頭濾網，讓水流混合空氣，水流綿密不外濺。產生極佳的觸感，省水40%。

● 輕鬆清洗起泡頭——出水口的起泡頭容易拆除清洗

自來水經自來水廠、水管、水塔等管道進入家中的水龍頭，會夾雜細沙及小石頭阻塞在出水的濾網。歐瓦的起泡器僅使用銅板或一字起旋轉的方式即可打開清洗。(一般傳統須使用鉗子等工具才可以打開清洗)

● 可回收銅鑄造

全銅製造，響應環保，可回收再利用。



FLEAKER 檯面無鉛伸縮龍頭

EA-211-GB 黑色烤漆 X 玫瑰金 NT\$ 17200
EA-211-N 絲光鍍銀 NT\$ 16600

- 省水起泡頭濾網
- 高品質下抽拉伸縮軟管握把
- 握把經隔熱處理避免燙傷



EA-211-GB-01 黑色烤漆 X 玫瑰金 NT\$ 19200

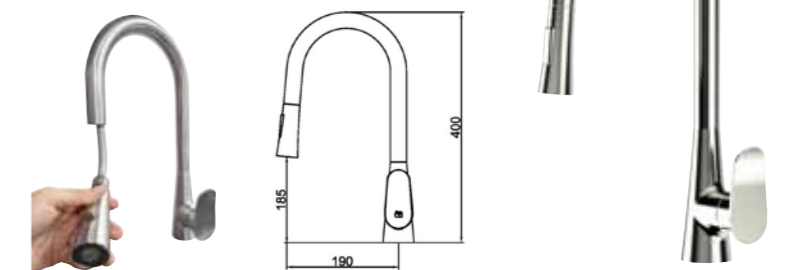
- 省水起泡頭濾網
- 高品質下抽拉伸縮軟管握把
- 握把經隔熱處理避免燙傷
- 雙重噴頭花灑功能



SHERLOCK 花灑 檯面無鉛伸縮龍頭

EA-072-N 絲光鍍銀 NT\$ 16500

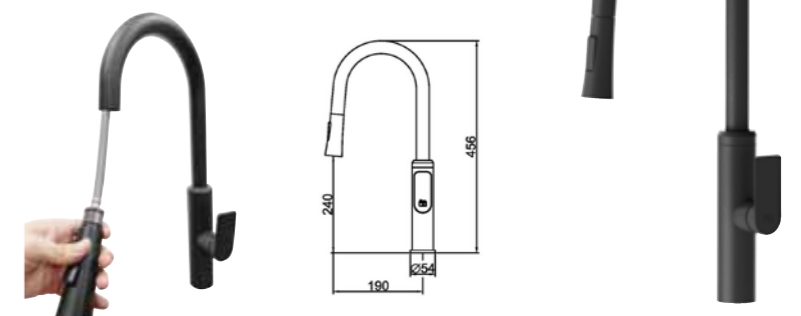
- 省水起泡頭濾網
- 雙重噴頭花灑功能



OPHIR 花灑 檯面無鉛伸縮龍頭

EA-353-B 黑色烤漆 NT\$ 16800

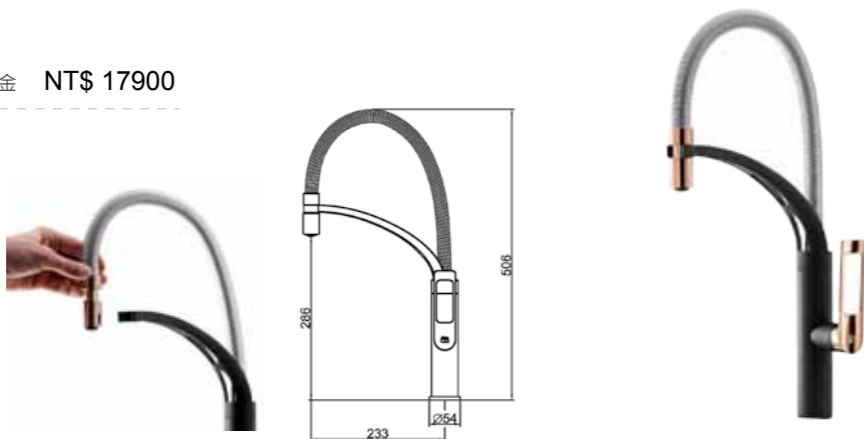
- 省水起泡頭濾網
- 雙重噴頭花灑功能



JUN 檯面無鉛龍頭

EA-193-GB 黑色烤漆 x 玫瑰金 NT\$ 17900

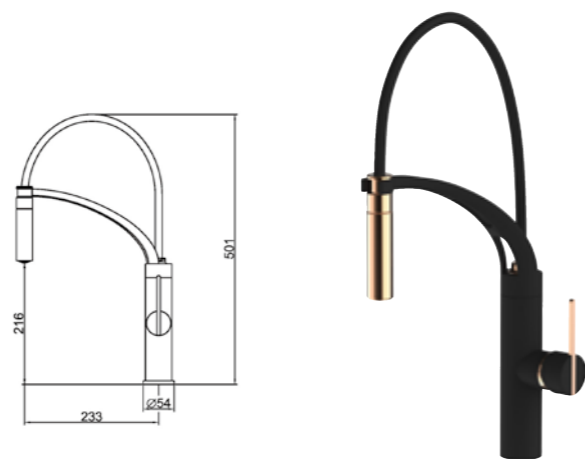
- 省水起泡頭濾網
- 輕鬆清洗起泡頭濾網
- 高品質軟管握把
- 握把經隔熱處理避免燙傷
- 可活動及收納式軟管



JUN 檯面無鉛龍頭

EA-314-GB 黑色烤漆 x 玫瑰金 NT\$ 17500

- 省水起泡頭濾網
- 輕鬆清洗起泡頭濾網
- 高品質軟管握把
- 握把經隔熱處理避免燙傷
- 可活動及收納式軟管



ROBIN 檯面無鉛龍頭

EA-194-N 絲光鍍銀 NT\$ 14700

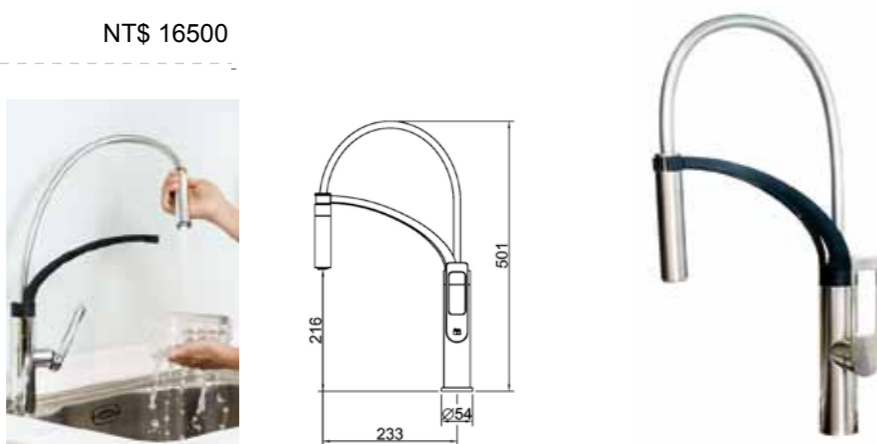
- 省水起泡頭濾網
- 輕鬆清洗起泡頭濾網
- 高品質軟管握把
- 握把經隔熱處理避免燙傷
- 可活動及收納式軟管



JUN 檯面無鉛龍頭

EA-168-N 絲光鍍銀 NT\$ 16500

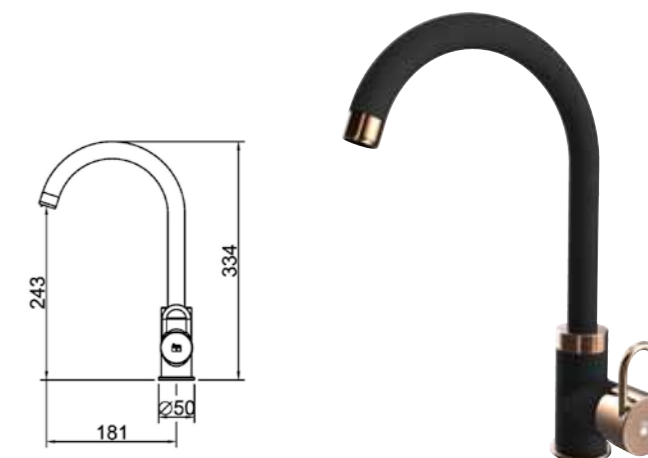
- 省水起泡頭濾網
- 輕鬆清洗起泡頭濾網
- 高品質軟管握把
- 握把經隔熱處理避免燙傷
- 可活動及收納式軟管



HANDY 檯面無鉛龍頭

EA-022-GB 黑色 x 玫瑰金 NT\$ 9200

- 省水起泡頭濾網
- 輕鬆清洗起泡頭濾網
- 可旋轉 U 型噴嘴



JUN 檯面無鉛龍頭

EA-168-GC 香檳金 x 鍍鉻 NT\$ 16500

EA-168-BC 藍色 x 鍍鉻 NT\$ 16500

EA-168-RC 紅色 x 鍍鉻 NT\$ 16500

- 省水起泡頭濾網
- 輕鬆清洗起泡頭濾網
- 高品質軟管握把
- 握把經隔熱處理避免燙傷
- 可活動及收納式軟管

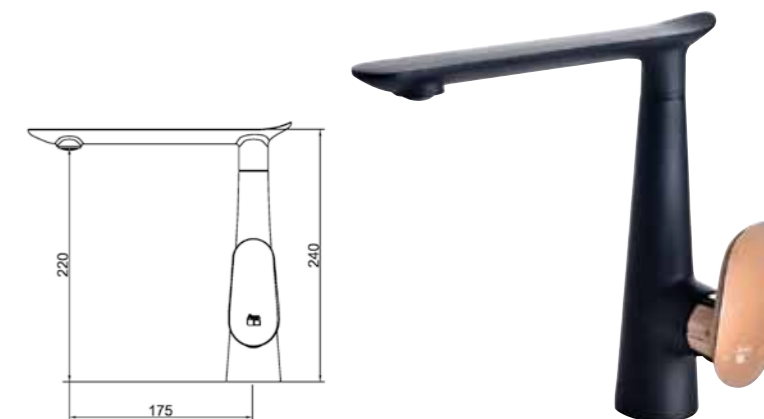


SHERLOCK 檯面無鉛龍頭

EA-071-GB 黑色 x 玫瑰金 NT\$ 17000

(實景詳見上圖)

- 省水起泡頭濾網
- 輕鬆清洗起泡頭濾網

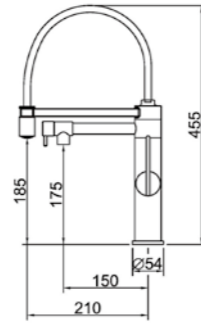


ROBIN 三用無鉛檯面龍頭

EA-333-GB 黑色 X 玫瑰金 NT\$ 19800

(實景詳見下圖)

- 三用檯面龍頭
- 輕鬆清洗起泡頭濾網
- 分流設計
- 高品質軟管握把
- 握把經隔熱處理避免燙傷
- 可活動及收納式軟管



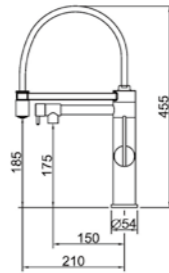
ROBIN 三用無鉛檯面龍頭

EA-333-GC 香檳金 X 鍍鉻 NT\$ 19800

EA-333-BC 藍色 X 鍍鉻 NT\$ 19800

EA-333-RC 紅色 X 鍍鉻 NT\$ 19800

- 三用檯面龍頭
- 輕鬆清洗起泡頭濾網
- 分流設計
- 高品質軟管握把
- 握把經隔熱處理避免燙傷
- 可活動及收納式軟管



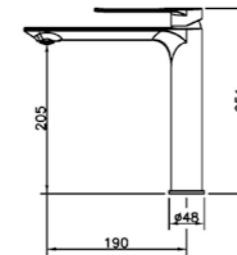
ANGO 檯面無鉛龍頭

EA-161-C 鍍鉻 NT\$ 13800

EA-161-N 絲光鍍鉻 NT\$ 15500

EA-161-GB 黑色 X 玫瑰金 NT\$ 15500

- 省水起泡頭濾網
- 輕鬆清洗起泡頭濾網



黑色 X 玫瑰金

鍍鉻

絲光鍍鉻

OPHIR 檯面無鉛龍頭

EA-135-C 鍍鉻 NT\$ 13800

EA-135-N 絲光鍍鉻 NT\$ 15500

EA-135-GB 黑色 X 玫瑰金 NT\$ 15500

- 省水起泡頭濾網
- 輕鬆清洗起泡頭濾網
- 旋轉管身



黑色 X 玫瑰金

鍍鉻

絲光鍍鉻

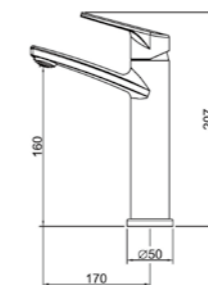
SYDENY 檯面無鉛龍頭

EA-105-C 鍍鉻 NT\$ 13800

EA-105-N 絲光鍍鉻 NT\$ 15500

EA-105-GB 黑色 X 玫瑰金 NT\$ 15500

- 省水起泡頭濾網
- 輕鬆清洗起泡頭濾網
- 旋轉管身
- 適合小型廚房
- 德國紅點設計大獎



黑色 X 玫瑰金

鍍鉻

絲光鍍鉻





Declaration of brass composition relative to Lead Free

Awa Faucet Ltd products are made of "Lead Free" (<0.25% of Pb) compliant materials when in contact with water based on CNS 8088

歐瓦所製造的無鉛龍頭符合水龍頭國家標準CNS8088，其原料鉛含量低於0.25%。



— 歐瓦龍頭採用以下高級配件 —

無鉛三角凡爾



銅製P管



銅製落水頭

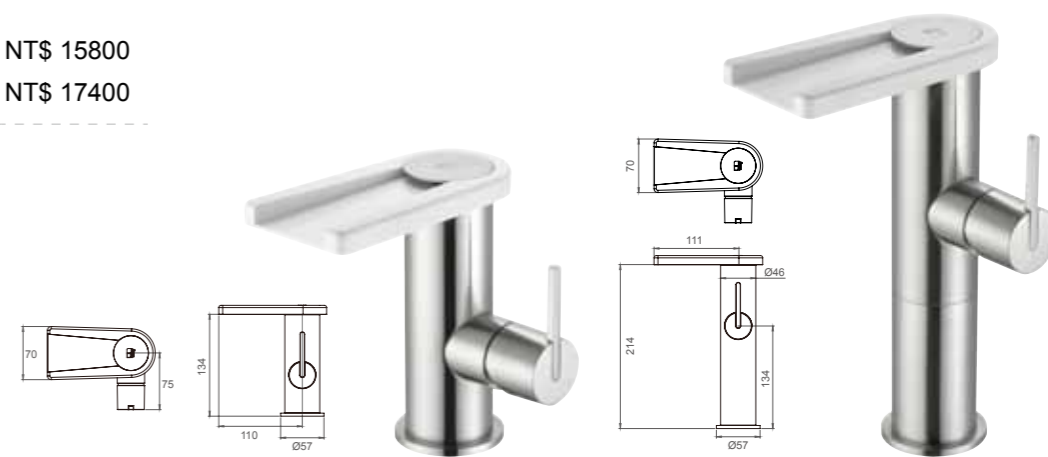


COR 浴室無鉛龍頭

EA-225-N 絲光鍍銀 NT\$ 15800

EA-227-N 增高-絲光鍍銀 NT\$ 17400

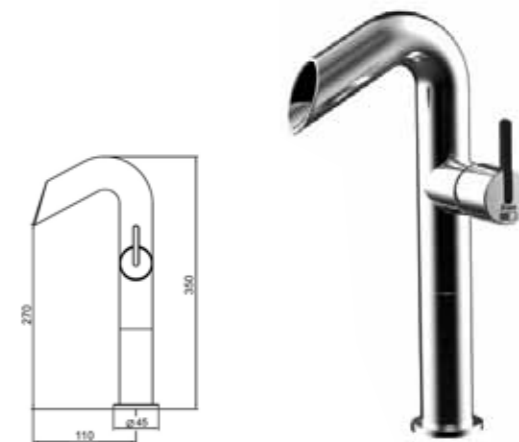
- 材質可麗耐 (Corian®)：易清潔，較不易卡髒污
- 普通高度 / 增高 二種樣式



INKY 浴室無鉛龍頭

EA-099-C 增高-鍍鉻 NT\$ 14700

- 彷彿從竹子中流出水來



JUN 浴室無鉛龍頭

EA-340-GC 香檳金 X 鍍鉻 NT\$ 12000

EA-340-BC 藍色 X 鍍鉻 NT\$ 12000

EA-340-RC 紅色 X 鍍鉻 NT\$ 12000

- 省水起泡頭濾網
- 輕鬆清洗起泡頭濾網
- 高品質軟管握把
- 握把經隔熱處理避免燙傷
- 可活動及收納式軟管

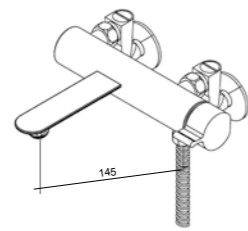


ANGO 沐浴龍頭

EA-320-C 鍍鉻 NT\$ 15200

EA-320-N 絲光鍍鉻 NT\$ 17500

- 省水起泡頭濾網
- 輕鬆清洗起泡頭
- 一手輕鬆調控
- 特殊閥心，輕鬆調溫
- 把手往上撥，上方蓮蓬頭出水
把手往下撥，下方出水口出水
- 附 ABS 蓮蓬頭
- 附 ABS 固定座
- 附 304 不鏽鋼 150CM 軟管
- 附高級止水彎頭



鍍鉻

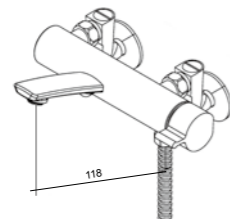
絲光鍍鉻

SYDNEY 沐浴龍頭

EA-318-C 鍍鉻 NT\$ 15200

EA-318-N 絲光鍍鉻 NT\$ 17500

- 省水起泡頭濾網
- 輕鬆清洗起泡頭
- 一手輕鬆調控
- 特殊閥心，輕鬆調溫
- 把手往上撥，上方蓮蓬頭出水
把手往下撥，下方出水口出水
- 附 ABS 蓮蓬頭
- 附 ABS 固定座
- 附 304 不鏽鋼 150CM 軟管
- 附高級止水彎頭



鍍鉻

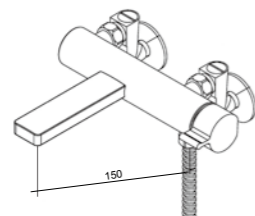
絲光鍍鉻

OPHIR 沐浴龍頭

EA-321-C 鍍鉻 NT\$ 15200

EA-321-N 絲光鍍鉻 NT\$ 17500

- 省水起泡頭濾網
- 輕鬆清洗起泡頭
- 一手輕鬆調控
- 特殊閥心，輕鬆調溫
- 把手往上撥，上方蓮蓬頭出水
把手往下撥，下方出水口出水
- 附 ABS 蓮蓬頭
- 附 ABS 固定座
- 附 304 不鏽鋼 150CM 軟管
- 附高級止水彎頭



鍍鉻

絲光鍍鉻

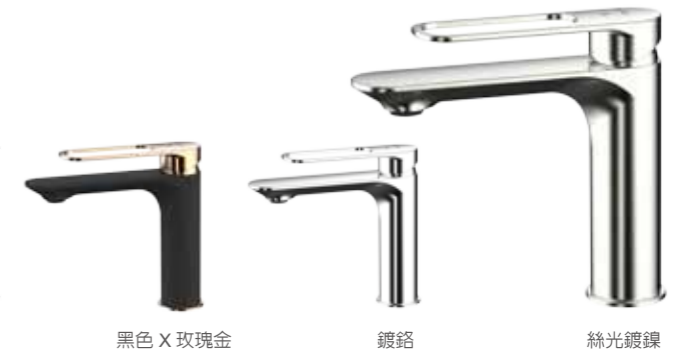
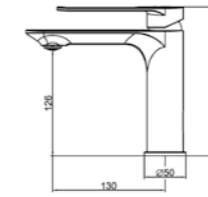
ANGO 浴室無鉛龍頭

EA-160-C 鍍鉻 NT\$ 12300

EA-160-N 絲光鍍鉻 NT\$ 13300

EA-160-GB 黑色 X 玫瑰金 NT\$ 13300

- 省水起泡頭濾網
- 輕鬆清洗起泡頭濾網



黑色 X 玫瑰金

鍍鉻

絲光鍍鉻

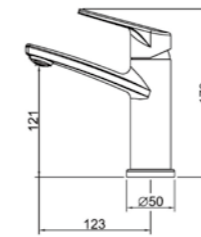
SYDNEY 浴室無鉛龍頭

EA-073-C 鍍鉻 NT\$ 12300

EA-073-N 絲光鍍鉻 NT\$ 13300

EA-073-GB 黑色 X 玫瑰金 NT\$ 13300

- 省水起泡頭濾網
- 輕鬆清洗起泡頭濾網
- 德國紅點設計大獎



黑色 X 玫瑰金

鍍鉻

絲光鍍鉻

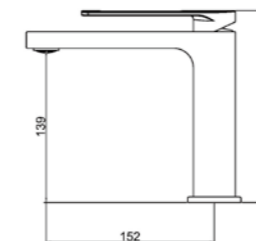
HUBLO 浴室無鉛龍頭

EA-164-C 鍍鉻 NT\$ 12300

EA-164-N 絲光鍍鉻 NT\$ 13300

EA-164-GB 黑色 X 玫瑰金 NT\$ 13300

- 省水起泡頭濾網
- 輕鬆清洗起泡頭濾網



黑色 X 玫瑰金

鍍鉻

絲光鍍鉻



伸縮花灑檯面龍頭

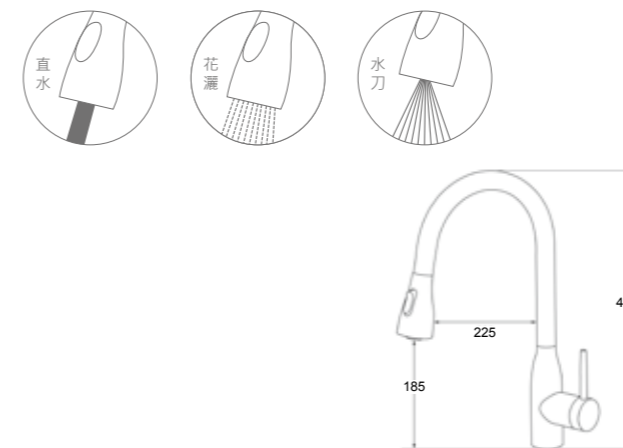
ED-KS83883A 絲光 NT\$ 9900

- 316 不鏽鋼大流量無鉛龍頭

ED-KS83888 暮灰 NT\$ 12000

- 304 不鏽鋼大流量無鉛龍頭

- 三段可切換花灑頭
- 直水、花灑、水刀



伸縮花灑檯面龍頭

ED-KS83555 絲光 NT\$ 8900

ED-KS83558 暮灰 NT\$ 11500

- 304 不鏽鋼大流量無鉛龍頭
- 304 不鏽鋼二段可切換花灑頭

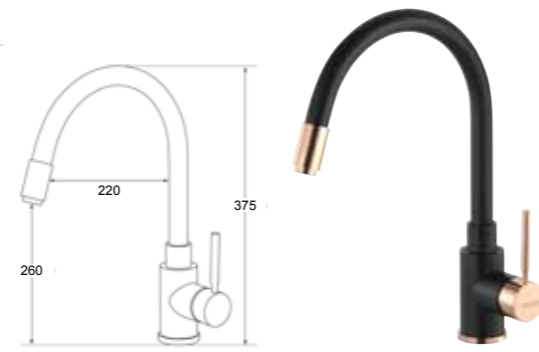


龍頭適用水壓 3 公斤 (kg/cm²) 保固範圍不含外觀

伸縮檯面龍頭

ED-K11311BG 黑 x 玫瑰金

NT\$ 10400



伸縮花灑檯面龍頭

ED-K11339BK 黑色

NT\$ 10700

- 二段可切換花灑頭



伸縮檯面龍頭

ED-K11311BK 黑

NT\$ 9900



伸縮花灑檯面龍頭

ED-KA4308-B 黑色 + 玫瑰金

NT\$ 14300

- 二段可切換花灑頭



伸縮檯面龍頭

ED-K11311 鍍鉻

NT\$ 7400



伸縮花灑檯面龍頭

ED-KS83777 黑色 + 古銅金

NT\$ 9200

- 304 不鏽鋼無鉛龍頭
- 304 不鏽鋼二段可切換花灑頭
- 陶瓷閥芯 Ø25

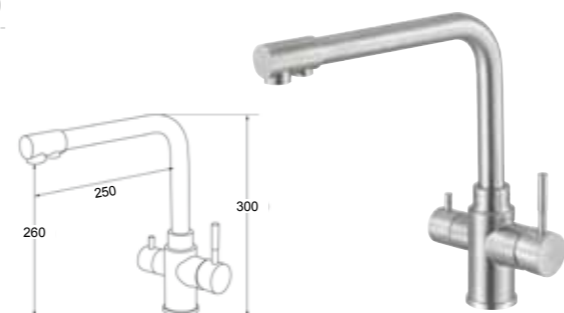


三用檯面龍頭

ED-KS83603 絲光

NT\$ 8600

- 304 不鏽鋼無鉛龍頭



檯面龍頭

ED-KS83551A 絲光

NT\$ 4500

- 304 不鏽鋼無鉛龍頭
- 附萬向頭

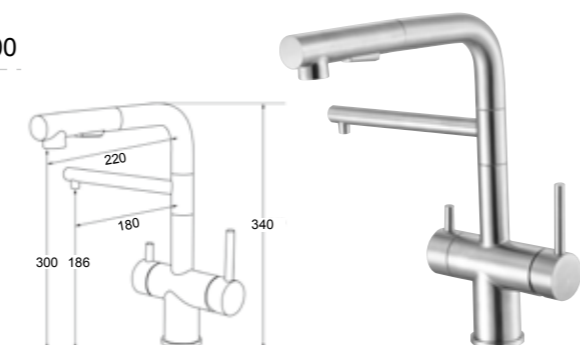


三用伸縮花灑檯面龍頭

ED-KS4022LT 絲光

NT\$ 16600

- 304 不鏽鋼無鉛龍頭
- 二段可切換花灑頭



檯面龍頭

ED-KS83553 黑色

NT\$ 5800

ED-KS83552 暮灰色

NT\$ 5800

- 304 不鏽鋼無鉛龍頭

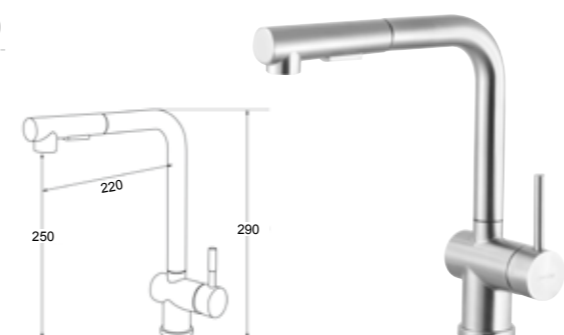


伸縮花灑檯面龍頭

ED-KS83508 絲光

NT\$ 9900

- 304 不鏽鋼無鉛龍頭
- 二段可切換花灑頭



檯面龍頭

ED-10368 鍍鉻

NT\$ 5400

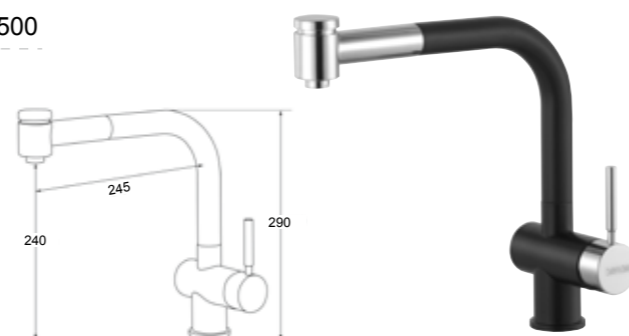


伸縮花灑檯面龍頭

ED-K11338BC 黑 + 鍍鉻

NT\$ 10500

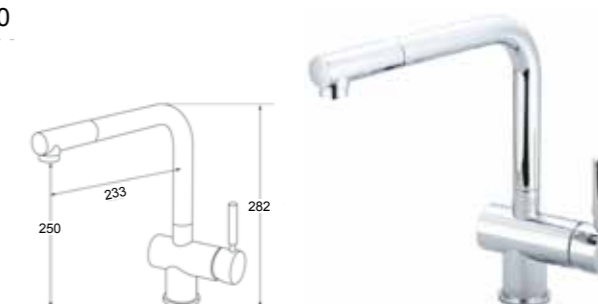
- 二段可切換花灑頭



伸縮檯面龍頭

ED-11321 鍍鉻

NT\$ 8400

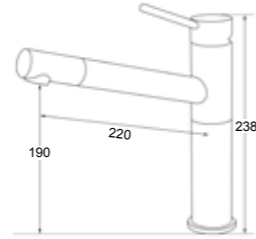


龍頭適用水壓 3 公斤 (kg/cm²) 保固範圍不含外觀

檯面龍頭

ED-K11618-07BK 黑色

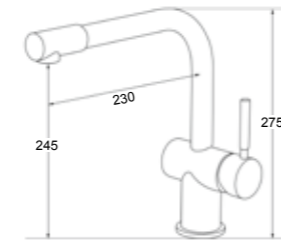
NT\$ 7600



檯面龍頭

ED-K11322 鍍鉻

NT\$ 6900

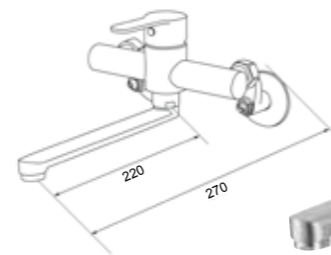


壁式龍頭

ED-KS83506A 絲光

NT\$ 6400

- 304 不鏽鋼無鉛龍頭

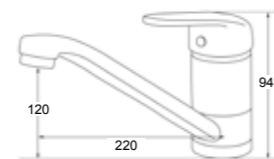


檯面龍頭

ED-KS83507 絲光

NT\$ 5600

- 304 不鏽鋼無鉛龍頭



沖洗器

ED-VS8657 黑色

NT\$ 2400

- 304 不鏽鋼
- 附軟管
- 附固定座
- 附控制閥三通



沖洗器

ED-VS8657A 黑色

NT\$ 2100

- 304 不鏽鋼
- 附軟管
- 附固定座
- 附三角凡而



沖洗器

ED-VS8655 絲光

NT\$ 2900

- 304 不鏽鋼
- 附軟管
- 附固定座
- 附控制閥三通



沖洗器

ED-VS8655A 絲光

NT\$ 2600

- 304 不鏽鋼
- 附軟管
- 附固定座
- 附三角凡而



沖洗器

ED-VS8651 絲光

NT\$ 2200

- 304 不鏽鋼
- 附軟管
- 附固定座
- 附控制閥三通



沖洗器

ED-VS8651A 絲光

NT\$ 1900

- 304 不鏽鋼
- 附軟管
- 附固定座
- 附三角凡而



控制閥三通

ED-VS995 絲光

NT\$ 700

- 304 不鏽鋼



加長型三角凡而

ED-VS992B 絲光

NT\$ 700

- 304 不鏽鋼



三角凡而

ED-VY33019 鍍鉻

NT\$ 760

- 銅





沐浴龍頭

ED-H20788 暮灰色 NT\$ 14300

- 附花灑蓮蓬頭
- 附 PVC 軟管
- 附固定座
- 出水口到牆壁的距離 162MM



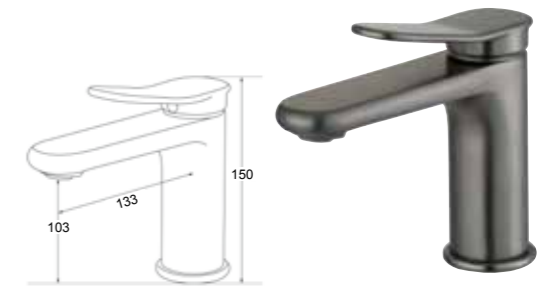
產品特色

- 水龍頭出水管向右撥，上方蓮蓬頭出水，不佔淋浴空間。
- 出水管置於左方，下方出水管出水。

臉盆龍頭

ED-F10788 暮灰色 NT\$ 9400

- 附 304 不鏽鋼按壓式落水頭



滑桿

ED-T6510 暮灰色 NT\$ 4100

- 304 不鏽鋼
- 高度：665MM



臉盆龍頭

ED-F10800 暮灰色 NT\$ 15000

- 附 304 不鏽鋼按壓式落水頭



沖洗器

ED-VS8659 暮灰色 NT\$ 2600

- 304 不鏽鋼
- 附軟管
- 附固定座
- 附控制閥三通



沖洗器

ED-VS8659A 暮灰色 NT\$ 2300

- 304 不鏽鋼
- 附軟管
- 附固定座
- 附三角凡而



龍頭適用水壓 3 公斤 (kg/cm²) 保固範圍不含外觀

大流量 沐浴龍頭

ED-HS28870 絲光 NT\$ 7300

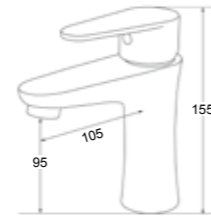
- 304 不鏽鋼無鉛龍頭
- 附 304 不鏽鋼綿密蓮蓬頭
- 附 304 不鏽鋼大流量不打結軟管
- 附固定座
- 出水口到牆壁的距離 200MM



臉盆龍頭

ED-FS18861 絲光 NT\$ 6000

- 304 不鏽鋼無鉛龍頭
- 附按壓式落水頭



沐浴龍頭

ED-HS28872 絲光 NT\$ 6800

- 304 不鏽鋼無鉛龍頭
- 附三段式蓮蓬頭
- 附 304 不鏽鋼軟管
- 附固定座
- 出水口到牆壁的距離 220MM



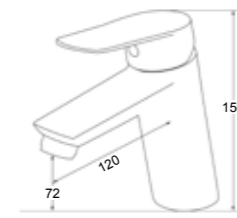
產品特色

- 水龍頭出水管向左撥，上方蓮蓬頭出水，不佔淋浴空間。
- 出水管置於中間，下方出水管出水。

臉盆龍頭

ED-FS18862 絲光 NT\$ 6600

- 304 不鏽鋼無鉛龍頭
- 附按壓式落水頭



大流量 沐浴龍頭

ED-HS28873 絲光 NT\$ 8400

- 304 不鏽鋼無鉛龍頭
- 附 304 不鏽鋼綿密蓮蓬頭
- 附 PVC 軟管
- 附固定座
- 出水口到牆壁的距離 160MM



臉盆龍頭

ED-FS18863 絲光 NT\$ 6400

- 304 不鏽鋼無鉛龍頭
- 附按壓式落水頭



大流量 沐浴龍頭

ED-HS4016 絲光 NT\$ 15000

- 304 不鏽鋼無鉛龍頭
- 附 304 不鏽鋼蓮蓬頭
- 附 304 不鏽鋼軟管
- 附 304 不鏽鋼固定座
- 出水口到牆壁的距離 154MM



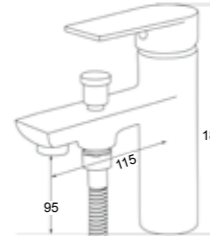
產品特色

- 水龍頭出水管向左撥，上方蓮蓬頭出水，不佔淋浴空間。
- 出水管置於中間，下方出水管出水。

大流量 臉盆龍頭

ED-FS18866 絲光 NT\$ 8600

- 304 不鏽鋼無鉛龍頭
- 附 304 不鏽鋼綿密蓮蓬頭
- 附 304 不鏽鋼軟管
- 附固定座
- 附按壓式落水頭



沐浴龍頭

ED-H20753BK 黑色 NT\$ 11400

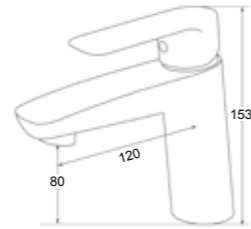
- 附 ABS 蓮蓬頭
- 附軟管
- 附銅固定座
- 出水口到牆壁的距离 160MM



臉盆龍頭

ED-F10753BK 黑色 NT\$ 9000

- 附黑色按壓式落水頭



滑桿

ED-T6509 絲光 NT\$ 3400

- 304 不鏽鋼
- 高度 665MM



滑桿

ED-T6508 絲光 NT\$ 3600

- 304 不鏽鋼
- 安裝時固定座可移動
- 高度 665MM



沐浴龍頭

ED-H20753A 鍍鉻 NT\$ 8250

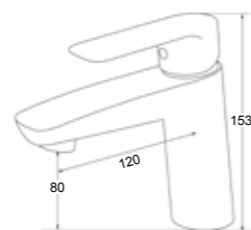
- 附 ABS 蓮蓬頭
- 附軟管
- 附銅固定座
- 出水口到牆壁的距离 160MM



臉盆龍頭

ED-F10753 鍍鉻 NT\$ 6900

- 附按壓式落水頭



滑桿

ED-T22462BK 黑色 NT\$ 5600

- 銅
- 高度 672MM



滑桿

ED-T22462 鍍鉻 NT\$ 3950

- 銅
- 高度 672MM



沐浴龍頭

ED-H22613RB 鍍鉻 NT\$ 7500

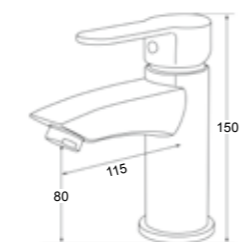
- 附 ABS 蓮蓬頭
- 附 304 不鏽鋼軟管
- 附銅固定座
- 出水口到牆壁的距离 170MM



臉盆龍頭

ED-F11613R 鍍鉻 NT\$ 5500

- 附按壓式落水頭



龍頭適用水壓 3 公斤 (kg/cm²) 保固範圍不含外觀

淋浴柱

ED-RS70016A 絲光 NT\$ 16800

- 304 不鏽鋼
- 直桿高度：78 ~ 160CM
- 附 ABS 蓮蓬頭
- 附 304 不鏽鋼軟管
- 附 304 不鏽鋼滑座



淋浴柱

ED-RS28501 NT\$ 16800

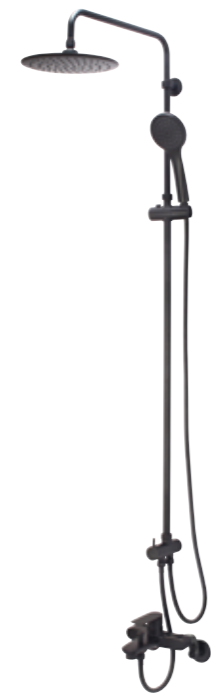
- 304 不鏽鋼
- 直桿高度：120 ~ 145CM
- 附 304 不鏽鋼蓮蓬頭
- 附 304 不鏽鋼軟管
- 附 304 不鏽鋼滑座



淋浴柱

ED-R20753-076BK 黑色 NT\$ 21600

- 直桿高度：115 ~ 143CM
- 附 ABS 黑色蓮蓬頭
- 附軟管
- 附 ABS 滑座



淋浴柱

ED-R28126-076 鍍鉻 NT\$ 17800

- 直桿高度：115 ~ 143CM
- 附 ABS 蓮蓬頭
- 附 304 不鏽鋼軟管
- 附 ABS 滑座



綿密蓮蓬頭

ED-VS3008 NT\$ 850

- 304 不鏽鋼
- 絲光



蓮蓬頭

ED-V24137 NT\$ 550

- ABS
- 鉻色



三段式蓮蓬頭

ED-V24139BK NT\$ 950

- ABS
- 黑色



三段式蓮蓬頭

ED-V24138 NT\$ 950

- ABS
- 絲光



蓮蓬頭

ED-V6025CP NT\$ 650

- ABS
- 鉻色



沐浴軟管

ED-V04058BK NT\$ 800

- PVC
- 黑色



沐浴軟管

ED-V04058 NT\$ 800

- PVC
- 鉻色



沐浴軟管

ED-VS04055A NT\$ 580

- 304 不鏽鋼
- 150CM



可調式固定座

ED-V13 NT\$ 550

- PVC
- 黑色



可調式固定座

ED-V12 NT\$ 550

- PVC
- 鉻色



304 不鏽鋼軟管 +ABS 固定座

ED-VS04057 NT\$ 950

- 大流量不打結軟管
- 附 ABS 可調式固定座
- 適用於沐浴龍頭





DAY&DAY
Quality for everyday living

採用新一代無鉛無銅無毒製程



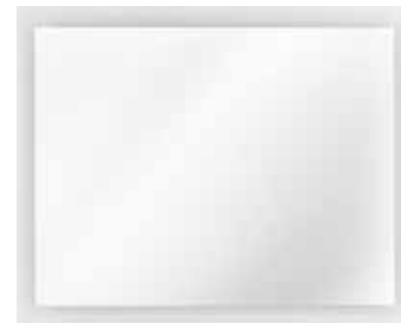
M-H920 (實景詳見頁 32) NT\$ 13500

- LED 防霧鏡
- 直掛
- 黑色鋁框
- W500 X H700MM
- 防霧及開關按鍵操作說明 (詳見下圖)



M-H922A (實景詳見頁 29) NT\$ 12900

- LED 防霧鏡
- 黑色鋁框
- Ø590MM
- 防霧及開關按鍵操作說明 (詳見下圖)



M-H919 (實景詳見頁 33) NT\$ 13500

- LED 防霧鏡
- 燈源：黃光
- 橫掛
- 開關：右下揮手
- W800 X H600MM



M-H716A NT\$ 12500

- LED 防霧鏡
- 橫掛
- W800 X H600MM
- 防霧及開關按鍵操作說明 (詳見下圖)



M-H721 NT\$ 9900

- LED 噴砂防霧鏡
- 直掛
- W500 X H700MM
- 防霧及開關按鍵操作說明 (詳見右圖)



防霧鍵開關
ON 為白光；OFF 為藍光



燈源鍵
短按：三段光源
白光、黃光、暖白光
長按：調整光線亮度

易潔鏡專區

易潔鏡特色

採用特定奈米鍍模塗層，水氣不易凝結。

髒污、水漬不易附著於鏡子表面，鏡面用清水即可清潔。



M-1026B NT\$ 8700

- 圓形易潔鏡 黑色
- 鋁框
- Ø590MM



M-1023B NT\$ 8000

- 長方形易潔鏡 (可橫、直掛)
- 黑色 鋁框
- W600 X H800MM



M-1529 NT\$ 4800

- 圓形易潔鏡
- Ø580MM



M-1527 NT\$ 5900

- 雙層易潔鏡 (可橫、直掛)
- W480 X H680MM



M-122 NT\$ 3300

- W600 X H450MM

M-122L NT\$ 5200

- W800 X H600MM
- 長方形易潔鏡 (可橫、直掛)



M-1528 (實景詳見頁 60) NT\$ 4600

- 鑲雕易潔鏡 (可橫、直掛)
- W700 X H500MM



8008G NT\$ 3700

- 圓形防霧鏡
- Ø 585MM



6008G NT\$ 3400

- W560 X H600MM (直掛)

6008GL NT\$ 4200

- W800 X H600MM (可橫、直掛)
- 方形防霧鏡



M-1006 NT\$ 3000

- 橢圓形防霧鏡
- W480 X H680MM



M-1005 NT\$ 3000

- 長方形防霧鏡 (可橫、直掛)
- W480 X H680MM

符合台灣 CNS、日本 JIS R3202、歐盟 ROHS、北美 ASTM 檢驗標準。經 CASS Test (ASTM B368) 480hrs 實驗證實，更具耐腐蝕性與耐候性。使用台玻電子級專用玻璃製鏡。

產品優點：

抗化學性耐腐蝕性能，為傳統一般鏡 4 倍以上。

無鉛無銅無毒製程，符合環保訴求。

為世界未來發展主流趨勢是綠色環保裝飾建材新選擇。

鏡子清潔保養方式：

使用後請關掉電源。

請先以濕布擦鏡子，然後用乾布將鏡面水份擦淨，可讓鏡面潔淨。

請勿以強酸、強鹼清潔劑清洗鏡面。

請勿用水沖洗鏡面及開關。





STH3700-2 NT\$ 1500/ 一對

- 固定座 / 一對
- 304 不鏽鋼鏡面拋光
- 可夾玻璃最大厚度 10MM
- W50 X D35 X H21MM



STH3717 NT\$ 2900

- 霧面玻璃平台架 - 附圍欄
- 附 STH3700-2 固定座 / 一對
- 10MM 霧面強化玻璃
- W600 X D150MM



STH3707 NT\$ 2250

- 鏡子平台架
- 附 STH3700-2 固定座 / 一對
- 10MM 霧面強化玻璃
- W600 X D145MM



STH3712MFG NT\$ 2450

- 轉角架 - 附圍欄
- 附 STH3700-2 固定座 / 一對
- 8MM OG 邊強化玻璃
- W250 X D250MM



STH3711CG NT\$ 2200

- 轉角架
- 附 STH3700-2 固定座 / 一對
- 10MM OG 邊強化玻璃
- W280 X D280MM



2217 NT\$ 650

- 平台圍欄組
- 304 不鏽鋼
- W551 X H36MM



STH3708MCG NT\$ 2100

- W400 X D146MM

STH3708CG NT\$ 2350

- W600 X D146MM

STH3708CGL NT\$ 2600

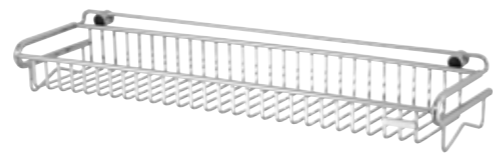
- W800 X D146MM

- 鏡子平台架
- 附 STH3700-2 固定座 / 一對
- 10MM OG 邊強化玻璃



STH3723MK NT\$ 2350

- 轉角架 - 附圍欄
- 附 STH3700-2 固定座一對
- 8MM OG 邊強化玻璃
- W250 X D250MM



ST3268XL NT\$ 3050

- 平台置物架
- 304 不鏽鋼
- 附 5000SC-2 掛架固定座 厚底
- W600 X D160 X H90MM



STA0088 NT\$3700

- 平台架
- 304 不鏽鋼 絲光
- W500 X D125 X H26MM



CB088 NT\$5700

- 平台置物架
- 304 不鏽鋼 暮灰色
- W500 X D125 X H26MM



V1016L NT\$ 3200

- 電子感應自動環保桶 - 方型
- ABS 白色
- 方型上掀
- 容量：16L
- W240 X D241 X H383MM
- 附 3 號電池 X 2



V1012LH NT\$ 3500

- 電子腳觸自動環保桶 - 半圓
- 430 不鏽鋼桶身
- 半圓上掀
- 容量：12L
- W264 X D237 X H370MM
- 附 3 號電池 X 2



SA012L-03 NT\$ 2700

- 直向垃圾桶
- 410 不鏽鋼 (厚度 0.3MM)
- 緩降腳踏式
- 容量：12L
- W180 X D364 X H380MM
- 塑膠內桶：材質 PP
- W177 X D288 X H328MM



SA005L-07 NT\$ 1700

- 直向垃圾桶
- 410 不鏽鋼 (厚度 0.3MM)
- 緩降腳踏式
- 容量：5L
- W140 X D280 X H290MM
- 塑膠內桶：材質 PP
- W138 X D225 X H242MM



V1012LG NT\$ 3500

(實景詳見頁 36)

- 電子感應自動環保桶 - 橫向
- 430 不鏽鋼烤漆桶身 黑色
- 橫向上掀
- 容量：12L
- W261 X D198 X H355MM
- 附 3 號電池 X 2



V1012LF NT\$ 3500

- 電子感應自動環保桶 - 橫向
- 430 不鏽鋼桶身 不鏽鋼色
- 橫向上掀
- 容量：12L
- W261 X D198 X H355MM
- 附 3 號電池 X 2



SA005L-06 NT\$ 1400

- 5L 橫向垃圾桶
- 410 不鏽鋼 (厚度 0.3MM)
- 緩降腳踏式
- 容量：5L
- W215 X D185 X H300MM
- 塑膠內桶：材質 PP
- W208 X D140 X H250MM



SA005L-05 NT\$ 1750

- 5L 直向垃圾桶 - 黑色
- 冷軋鋼板 (厚度 0.3MM)
- 緩降腳踏式
- 容量：5L
- W140 X D280 X H290MM
- 塑膠內桶：材質 PP
- W138 X D225 X H242MM



V1008LA NT\$ 2400

- 電子感應自動環保桶 - 半圓
- ABS 白色
- 半圓上掀
- 容量：8L
- W244 X D191 X H280MM
- 附 3 號電池 X 2



V1007LG NT\$ 2700

- 電子感應自動環保桶 - 直向
- 430 不鏽鋼桶身 黑色
- 縱向上掀
- 容量：7L
- W150 X D230 X H283MM
- 附 3 號電池 X 2



V1007LF NT\$ 2700

- 電子感應自動環保桶 - 直向
- 430 不鏽鋼桶身 不鏽鋼色
- 縱向上掀
- 容量：7L
- W150 X D230 X H283MM
- 附 3 號電池 X 2



清潔方式：

請使用清水或中性清潔劑與乾布搭配擦拭表面，接著再使用柔軟乾布輕擦並待其自然乾燥，勿用鋼刷刷洗。

注意事項：

- 請使用中性清潔劑與乾布搭配擦拭表面
- 勿接近高溫和火源
- 勿擠壓或碰撞重摔，以免商品變形
- 避免潮濕



CB086 NT\$6600

- 毛巾置衣架
- 304 不鏽鋼 暮灰色
- W600 X D225 X H125MM



CB088 NT\$5700

- 平台置物架
- 304 不鏽鋼 暮灰色
- W500 X D125 X H26MM



CB031-60 (60CM) NT\$3900
CB031-75 (75CM) NT\$4500

- 單桿毛巾掛桿組
- 304 不鏽鋼 固定座 + 掛桿 暮灰色
- 掛桿固定座 W38 X D65 X H26MM
內距深度 60MM
- 含固定座寬度：600MM / 750MM



CB032-60 (60CM) NT\$4300
CB032-75 (75CM) NT\$5300

- 雙桿毛巾掛桿組
- 304 不鏽鋼 固定座 + 掛桿 暮灰色
- 掛桿固定座 W38 X D115 X H26MM
內距深度 50MM/ 內桿至外桿距離 45MM
- 含固定座寬度：600MM / 750MM



CB082 NT\$3200

- 轉角架
- 304 不鏽鋼 暮灰色
- W230 X D230 X H80MM



CB085 NT\$3100

- 方型瓶罐架
- 304 不鏽鋼 暮灰色
- W300 X D131 X H80MM



CB089 NT\$3500

- 手機及捲筒衛生紙架
- 304 不鏽鋼 暮灰色
- W187 X D120 X H78MM



CB083 NT\$1500

- 單掛衣勾
- 304 不鏽鋼 暮灰色
- W26 X D65 X H60MM

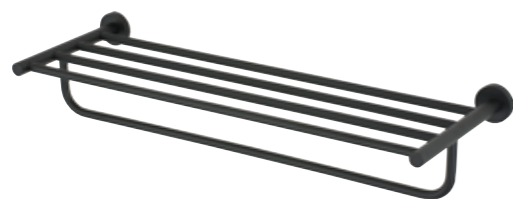


CB093 NT\$2550

- 抽取式衛生紙架
- 304 不鏽鋼 暮灰色
- W242 X D136 X H68MM



保固範圍不含外觀



C0056BK NT\$ 3600

- 毛巾置衣架
- 304 不鏽鋼 黑色
- W645 X D220 X H120MM



C0086BK NT\$5900

- 毛巾置衣架
- 304 不鏽鋼 黑色
- W600 X D225 X H125MM



C0082ABK NT\$3200

- 轉角架
- 304 不鏽鋼 黑色
- W230 X D230 X H80MM



C0083BK NT\$1200

- 單掛衣勾
- 304 不鏽鋼 黑色
- W26 X D65 X H60MM



C0027BK-60 60CM NT\$ 1800
C0027BK-75 75CM NT\$ 2150

- 單桿毛巾掛桿組 4 分管
- 304 不鏽鋼 固定座 + 掛桿 黑色
- 掛桿固定座 Ø50 X D85MM
- 內距深度 58MM
- 含固定座寬度：650 MM / 800MM



C0031BK-60 (60CM) NT\$3600
C0031BK-75 (75CM) NT\$4000

- 單桿毛巾掛桿組
- 304 不鏽鋼 固定座 + 掛桿 黑色
- 掛桿固定座 W38 X D65 X H26MM
- 內距深度 60MM
- 含固定座寬度：600MM / 750MM



C0085BK NT\$2900

- 方型瓶罐架
- 304 不鏽鋼 黑色
- W300 X D131 X H80mm



C0093BK NT\$2550

- 抽取式衛生紙架
- 304 不鏽鋼 黑色
- W242 X D136 X H68MM



C0028BK-60 60CM NT\$ 2400
C0028BK-75 75CM NT\$ 2800

- 雙桿毛巾掛桿組 4 分管
- 304 不鏽鋼 固定座 + 掛桿 黑色
- 掛桿固定座 Ø50 X D135 MM
- 內距深度 40MM / 內桿至外桿距離 58MM
- 含固定座寬度：650 MM / 800MM



C0032BK-60 (60CM) NT\$4100
C0032BK-75 (75CM) NT\$4900

- 雙桿毛巾掛桿組
- 304 不鏽鋼 固定座 + 掛桿 黑色
- 掛桿固定座 W38 X D115 X H26MM
- 內距深度 50MM/ 內桿至外桿距離 45MM
- 含固定座寬度：600MM / 750MM



C0088BK NT\$4600

- 平台置物架
- 304 不鏽鋼 黑色
- W500 X D125 X H26MM



C0089BK NT\$3000

- 手機及捲筒衛生紙架
- 304 不鏽鋼 黑色
- W187 X D120 X H78MM



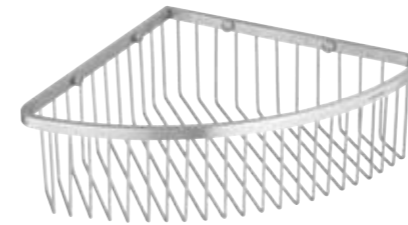
STA0086 NT\$4800

- 毛巾置衣架
- 304 不鏽鋼 絲光
- W600 X D207 X H140MM



STA0023 NT\$4500

- 毛巾置衣架
- 304 不鏽鋼 絲光
- W600 X D225 X H125MM



STA0082 NT\$2100

- 轉角架
- 304 不鏽鋼 絲光
- W230 X D230 X H80 MM



STA0087 NT\$1750

- 轉角架
- 304 不鏽鋼 絲光
- W311 X D167 X H41MM



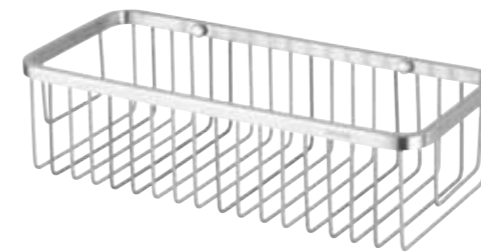
STA0091-60 (60CM) NT\$2000
STA0091-75 (75CM) NT\$2250

- 單桿毛巾掛桿組
- 304 不鏽鋼 拋光
- 掛桿固定座 Ø28MM
內距深度 65MM
- 含固定座寬度：600MM / 750MM



STA0092-60 (60CM) NT\$2400
STA0092-75 (75CM) NT\$2700

- 雙桿毛巾掛桿組
- 304 不鏽鋼 絲光
- 掛桿固定座 W28 X D116MM
內距深度 48MM/ 內桿至外桿距離 48MM
- 含固定座寬度：600MM / 750MM



STA0085 NT\$2100

- 方型瓶罐架
- 304 不鏽鋼 絲光
- W300 X D131 X H80MM



STA0093 NT\$1900

- 抽取式衛生紙架
- 304 不鏽鋼 絲光
- W242 X D136 X H68MM



STA0081 NT\$1600

- 雙衣勾
- 304 不鏽鋼 絲光
- W140 X D56 X H50MM



STA0080 NT\$800

- 單衣勾
- 304 不鏽鋼 絲光
- W28 X D50 X H50MM



STA0088 NT\$3700

- 平台架
- 304 不鏽鋼 絲光
- W500 X D125 X H26MM



STA0089 NT\$1900

- 手機及捲筒衛生紙架
- 304 不鏽鋼 絲光
- W187 X D120 X H78MM



STA0095 NT\$1900

- 吹風機架
- 304 不鏽鋼 絲光
- W200 X D62 X H55MM





STA0016 NT\$ 3550

- W600 X D220 X H125MM

STA0016S NT\$ 3250

- W455 X D220 X H125MM

- 毛巾置衣架
- 304 不鏽鋼 亮面



STA0059 NT\$ 3150

- 毛巾置衣架
- 304 不鏽鋼 絲光
- W600 X D220 X H110MM



ST1801 NT\$1000

- 單掛衣勾
- 304 不鏽鋼 絲光
- W50 X D82 X H50MM



ST1802 NT\$1050

- 雙掛衣勾
- 304 不鏽鋼 絲光
- W50 X D82 X H50MM



STA0079 NT\$1000

- 五聯勾
- 304 不鏽鋼 絲光
- W340 X D53 X H52MM



STA0076 NT\$ 3200

- W650 X D220 X H120MM

STA0076S NT\$ 3000

- W545 X D220 X H120MM

- 毛巾置衣架
- 304 不鏽鋼 亮面



STA0056 NT\$ 2800

- W650 X D220 X H120MM

STA0056S NT\$ 2450

- W545 X D220 X H120MM

- 毛巾置衣架
- 304 不鏽鋼 絲光



STA0013-60 60CM NT\$ 1600

STA0013-75 75CM NT\$ 1800

- 單桿毛巾掛桿組 4 分管
- 304 不鏽鋼 亮面
- 掛桿固定座 Ø50 X D85MM
內距深度 58MM
- 含固定座寬度：650MM / 800MM



STA0077-45 45CM NT\$ 1350

STA0077-60 60CM NT\$ 1400

STA0077-75 75CM NT\$ 1600

STA0077-90 90CM NT\$ 1850

- 單桿毛巾掛桿組 4 分管
- 304 不鏽鋼 絲光
- 掛桿固定座 Ø50 X D85MM
內距深度 58MM
- 含固定座寬度：
450MM / 650MM / 800MM / 950MM



STA0055 NT\$ 2100

- 置衣架
- 304 不鏽鋼 絲光
- W650 X D220 X H50MM



ST2268-2A NT\$2300

- 毛巾置衣架
- 304 不鏽鋼 絲光
- W600 X D222 X H205MM



STA0015-60 60CM NT\$ 1800

STA0015-75 75CM NT\$ 2100

- 雙桿毛巾掛桿組 4 分管
- 304 不鏽鋼 亮面
- 掛桿固定座 Ø50 X D135 MM
內距深度 40MM / 內桿至外桿距離 58MM
- 含固定座寬度：650MM / 800MM



STA0078-45 45CM NT\$ 1650

STA0078-60 60CM NT\$ 1700

STA0078-75 75CM NT\$ 2050

- 雙桿毛巾掛桿組 4 分管
- 304 不鏽鋼 絲光
- 掛桿固定座 Ø50 X D135 MM
內距深度 40MM / 內桿至外桿距離 58MM
- 含固定座寬度：450MM / 650MM / 800MM



7300C-2
7300CM
(實景詳見左圖)

- 掛桿固定座
- 不鏽鋼色
- 青銅
- Ø25 X D62MM

NT\$800 / 一對
NT\$400 / 一個

7300 系列 (5分管)

7345C 45CM	NT\$1000
7360C 60CM	NT\$1050
7375C 75CM	NT\$1100
7390C 90CM	NT\$1200

- 單桿毛巾掛桿組
- 青銅固定座 + 304 不鏽鋼掛桿
- 掛桿固定座 Ø25 X D62MM 內距深度 40MM



ST3001-5 NT\$ 500

- 五聯勾 附固定頭
- W340MM

ST3001-8 NT\$ 650

- 八聯勾 附固定頭
- W492MM
- 304 不鏽鋼

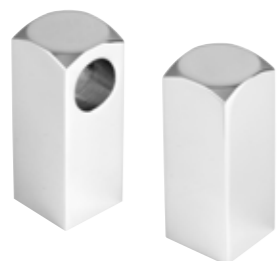


ST3001-5S NT\$ 350

- 五聯勾
- W335MM

ST3001-8S NT\$ 500

- 八聯勾
- W462MM
- 可另選購 7000C-2 螺絲固定頭
- 304 不鏽鋼



STH2700-2 掛桿頭 NT\$ 1600 / 一對
STH2700M (中通) NT\$ 800 / 一個
(實景詳見頁 66)

- 掛桿固定座
- 304 不鏽鋼鏡面拋光
- W23 X D62 X H23MM



STH2700 系列 (5分管)

STH2745 45CM	NT\$1800
STH2760 60CM	NT\$1850
STH2775 75CM	NT\$1900
STH2790 90CM	NT\$2000

- 單桿毛巾掛桿組
- 304 不鏽鋼鏡面拋光固定座 +304 不鏽鋼掛桿
- 掛桿固定座 W23 X D62 X H23MM 內距深度 40MM



ST2045 45CM	NT\$ 200
ST2060 60CM	NT\$ 250
ST2075 75CM	NT\$ 300
ST2090 90CM	NT\$ 400
ST2120 120CM	NT\$ 500
ST2150 150CM	NT\$ 700
ST2180 180CM	NT\$ 950

- 亮麗不鏽鋼管
- 304 不鏽鋼
- Ø16MM (5分管)



ST1630 30CM	NT\$ 1600
ST1640 40CM	NT\$ 1750
ST1650 50CM	NT\$ 1900
ST1660 60CM	NT\$ 2050

- 扶手
- 304 不鏽鋼 絲光



STH2600-2 掛桿頭 NT\$ 1300 / 一對
STH2600M (中通) NT\$ 650 / 一個

- 掛桿固定座
- 304 不鏽鋼鏡面拋光
- Ø25 X D62MM



STH2600 系列 (5分管)

STH2645C 45CM	NT\$1500
STH2660C 60CM	NT\$1550
STH2675C 75CM	NT\$1600
STH2690C 90CM	NT\$1700

- 單桿毛巾掛桿組
- 304 不鏽鋼鏡面拋光掛桿固定座 +304 不鏽鋼掛桿
- 掛桿固定座 Ø25 X D62MM 內距深度 40MM



5200C 不鏽鋼色 NT\$ 120 / 一對

- 吊衣座 (一對)
- 青銅料
- 5分圓管適用



5000C-2 (薄底) NT\$ 150 / 一對

- Ø20 X D21MM

5000SC-2 (厚底) NT\$ 150 / 一對

- Ø20 X D25MM

5000LC-2 (薄底) NT\$ 270 / 一對

- Ø29 X D27MM

- 掛架固定座
- 不鏽鋼色
- 青銅材質



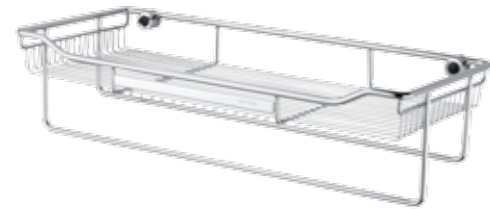
7000C-2 NT\$ 120 / 一對

- 螺絲固定頭
- 螺帽 青銅 不鏽鋼色
- Ø13 X D12MM
- 適用品項
- ST3001-5S, 3001-8S, ST3267, ST6632



ST2298SD-02 NT\$ 4000

- 雙層毛巾置衣架 - 單桿
- 附 5000LC-2 掛架固定座
- 304 不鏽鋼
- W380 X D200 X H400MM
- 內徑高度 270MM



ST2298L (實景詳見上圖) NT\$ 4000

- W620 X D260 X H160MM

ST2298S NT\$ 3400

- W460 X D260 X H160MM

- 毛巾置衣架 - 雙桿
- 附 5000LC-2 掛架固定座
- 304 不鏽鋼



ST2298LD-1 NT\$ 3200

- 毛巾置衣架 - 窄版 - 單桿
- 附 5000LC-2 掛架固定座
- 304 不鏽鋼
- W620 X D200 X H127MM



ST2298L-2A NT\$ 4000

- 毛巾置衣架 - 雙桿
- 附 5000SC-2 掛架固定座 厚底
- 304 不鏽鋼
- W610 X D240 X H200MM



ST2298LH NT\$ 3300

- W620 X D260 X H65MM

ST2298LDH NT\$ 2500

- W620 X D200 X H65MM

ST2298SH NT\$ 2850

- W460 X D260 X H65MM

- 置衣架
- 附 5000LC-2 掛架固定座
- 304 不鏽鋼



STH6100 不鏽鋼系列 (4 分管)

STH6160 60CM NT\$2100

STH6175 75CM NT\$2150

STH6190 90CM NT\$2250

- 單桿毛巾掛桿組
- 304 不鏽鋼鏡面拋光固定座 +304 不鏽鋼掛桿
- 掛桿固定座 Ø38 X D87MM 內距深度 62MM



STH6100 不鏽鋼系列 (4 分管)

STH6160-2 60CM NT\$2650

STH6175-2 75CM NT\$2750

STH6190-2 90CM NT\$2950

(實景詳見右下)

- 雙桿毛巾掛桿組
- 304 不鏽鋼鏡面拋光固定座 +304 不鏽鋼掛桿
- 掛桿固定座 Ø38 X D114MM 內距深度 46MM/ 內桿至外桿距離 36MM



STA0012-75 75CM NT\$ 1700

- 單桿毛巾掛桿組 4 分管
- 304 不鏽鋼
- 掛桿固定座 Ø60MM (內距深度 62MM)



2312-2 不鏽鋼色 120CM NT\$2450



2360-2 不鏽鋼色 60CM NT\$1400

2375-2 不鏽鋼色 75CM NT\$1500

2390-2 不鏽鋼色 90CM NT\$1700

- 雙桿毛巾掛桿組 4 分管
- 青銅掛桿固定座 +#304 不鏽掛桿
- 掛桿固定座 38XD116MM 內距深度 45MM/ 內桿至外桿距離 32MM (4 分管)



ST2168 NT\$900

- 毛巾架
- 304 不鏽鋼
- W660 X D98 X H60MM
- 6 分管 (內距深度 75MM)



ST2169L NT\$750

- 毛巾架
- 304 不鏽鋼
- W630 X D96 X H30MM
- 6 分管 (內距深度 65MM)





ST3209 NT\$ 1250

- 單層轉角架
- 304 不鏽鋼
- W195 X D195 X H87MM



ST1021 NT\$ 2900

- 轉角架
- 304 不鏽鋼 絲光
- W226 X D226 X H75MM



ST3266-01 NT\$ 1950

- 轉角架
- 304 不鏽鋼
- W230 X D235 X H57MM



ST3266 (實景詳見頁 51) NT\$ 2300

- 轉角架
- 304 不鏽鋼
- W230 X D235 X H95MM



ST3209-2 NT\$ 2550

- 雙層轉角架
- 304 不鏽鋼
- W195 X D195 X H348MM
- 內徑高度 270MM



STA0066-2 NT\$ 3800

- 雙層轉角架
- 304 不鏽鋼 絲光
- W215 X D215 X H415MM
- 內徑高度 315MM



ST3033S-2CH NT\$ 3500

- 雙層轉角架 (掛·放兩用)
- 附 5000C-2 掛架固定座 薄底
- 304 不鏽鋼
- W230 X D235 X H420MM
- 內徑高度 320MM



ST2296S-2H NT\$ 3400

- 雙層架 (掛·放兩用)
- 附 5000SC-2 掛架固定座 厚底
- 304 不鏽鋼
- W280 X D150 X H440MM
- 內徑高度 300MM



ST2295S-2H NT\$ 2700

- 小方型雙層置物架
- 附 5000SC-2 掛架固定座 厚底
- 304 不鏽鋼
- W225 X D152 X H350MM
- 內徑高度 230MM



ST2297-2H NT\$ 3900

- 大方型雙層置物架
- 附 5000SC-2 掛架固定座 厚底
- 304 不鏽鋼
- W320 X D233 X H425MM
- 內徑高度 280MM



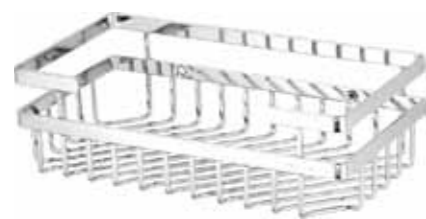
ST3033S-3CH NT\$ 5100

- 三層轉角架 (掛·放兩用)
- 附 5000C-2 掛架固定座 薄底
- 304 不鏽鋼
- W230 X D235 X H680MM
- 內徑高度上層 240MM
- 內徑高度下層 320MM



ST2296S-3H NT\$ 4950

- 三層架 (掛·放兩用)
- 附 5000SC-2 掛架固定座 厚底
- 304 不鏽鋼
- W280 X D150 X H675MM
- 內徑高度上層 250MM
- 內徑高度下層 300MM



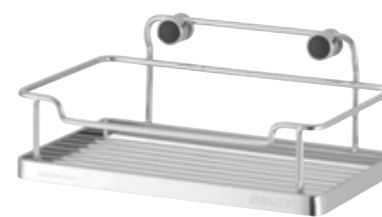
ST3267 NT\$ 2650

- 單層置物架
- 可另選購 7000C-2 螺絲固定座
- 304 不鏽鋼
- W320 X D170 X H100MM



ST1022 NT\$ 2700

- 絲光 方型置物架
- 304 不鏽鋼 絲光
- W265 X D122 X H75MM



ST2295SH NT\$ 1500

- 小方形置物架
- 附 5000SC-2 掛架固定座 厚底
- 304 不鏽鋼
- W225 X D145 X H95MM



ST2297SLH NT\$ 1900

- 大方形置物架 - 不附滴水盤
- 附 5000SC-2 掛架固定座 厚底
- 304 不鏽鋼
- W280 X D235 X H95MM



ST3033SH NT\$ 2000

- 轉角架 - 釘式
- 附 5000SC-2 掛架固定座 厚底
- 304 不鏽鋼
- W225 X D225 X H175MM



ST1008 NT\$ 1650

- 平版衛生紙架
- 附 5000SC-2 掛架固定座 厚底
- 304 不鏽鋼
- W235 X D217 X H95MM



ST2296SSH NT\$ 1650

- W280 X D175 X H95MM

ST2297SSH NT\$ 1500

- W280 X D140 X H95MM

ST2297LSH NT\$ 1700

- W320 X D145 X H95MM

- 小方形置物架
- 附 5000SC-2 掛架固定座 厚底
- 304 不鏽鋼



ST2297LLH NT\$ 2400

- 大方形置物架
- 附 3061-30 滴水盤 X1
- 附 5000SC-2 掛架固定座 厚底
- 304 不鏽鋼
- W320 X D225 X H110MM



ST2299LH NT\$ 1400

- 半圓置物架
- 附 5000SC-2 掛架固定座 厚底
- 304 不鏽鋼
- W270 X D150 X H100MM



STA0009 NT\$ 1800

- 手機及捲筒衛生紙架
- 304 不鏽鋼
- W185 X D118 X H78MM



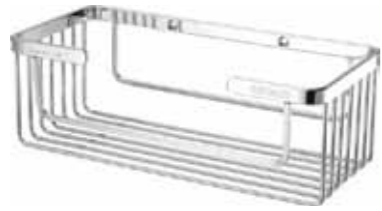
STA0007 NT\$ 800

- 單掛衣勾
- 304 不鏽鋼
- W60 X D57 X H60MM



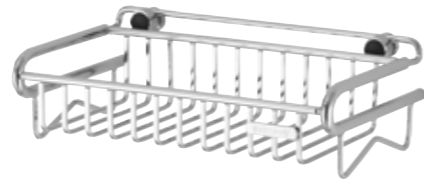
STA0008 NT\$ 900

- 雙掛衣勾
- 304 不鏽鋼
- W90 X D70 X H60MM



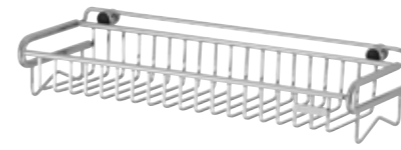
ST3208A NT\$ 1250

- 抽取式衛生紙架
- 304 不鏽鋼
- W256 X D120 X H90MM



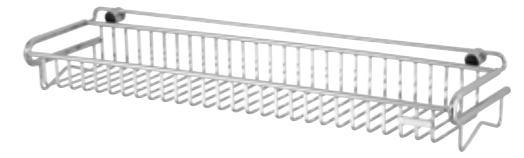
ST3268-1S NT\$ 1950

- 單層置物架 - 窄版 (扁型線條)
- 附 5000SC-2 掛固定座 厚底
- 304 不鏽鋼
- W275 X D160 X H90MM



ST3268-1 NT\$ 2500

- 單層置物架 (扁型線條)
- 附 5000SC-2 掛架固定座 厚底
- 304 不鏽鋼
- W420 X D160 X H90MM



ST3268XL NT\$ 3050

- 平台置物架 (扁型線條)
- 附 5000SC-2 掛架固定座 厚底
- 304 不鏽鋼
- W600 X D160 X H90MM



ST3208 NT\$ 1250

- 抽取式衛生紙架
- 304 不鏽鋼
- W265 X D120 X H90MM



ST3208AS NT\$ 1000

- 抽取式衛生紙架
- 304 不鏽鋼
- W203 X D103 X H47MM



ST3268-2 (實景詳見頁 53) NT\$ 4850

- 雙層置物架 (扁型線條)
- 附 5000SC-2 掛架固定座 厚底
- 304 不鏽鋼
- W420 X D160 X H380MM
- 內徑高度 285MM



ST3268 NT\$ 4500

- 雙層置物架 (扁型線條、強化玻璃 6MM)
- 附 5000SC-2 掛架固定座 厚底
- 304 不鏽鋼
- W470 X D260 X H340MM
- 內徑高度 250MM



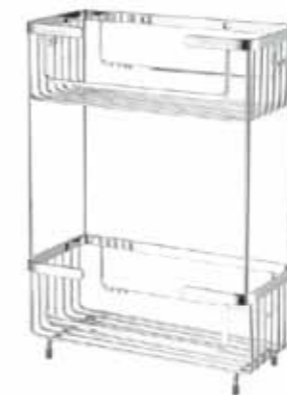
ST3205T NT\$ 900

- 面紙架 (釘式) 可橫、直用
- 304 不鏽鋼
- W150 X D125 X H235MM



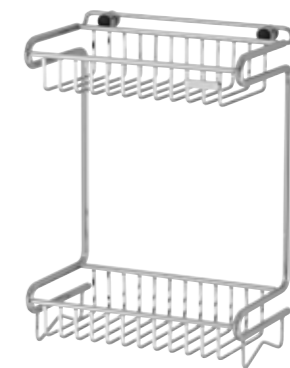
ST5230A NT\$ 1350

- 衛生紙架 (單瓶架)
- 可浴槽內用
- 304 不鏽鋼
- W310 X D110 X H115MM



ST3208A-2 NT\$ 2700

- 雙層抽取式衛生紙架
- 304 不鏽鋼
- W280 X D120 X H365MM
- 內徑高度 250MM



ST3268-2S NT\$ 3750

- 雙層置物架 - 窄版 (扁型線條)
- 附 5000SC-2 掛架固定座 厚底
- 304 不鏽鋼
- W275 X D160 X H380MM
- 內徑高度 285MM



ST2295-2H NT\$ 3600

- 方形雙層活動架 (釘式)
- 附 5000C-2 掛架固定座 薄底
- 304 不鏽鋼
- W280 X D170 X H480MM
- 內徑高度 268MM



ST2299-2H NT\$ 3000

- 半圓形雙層活動架 (釘式)
- 附 5000C-2 掛架固定座 薄底
- 304 不鏽鋼
- W270 X D150 X H480MM
- 內徑高度 271MM



ST2297B-2 NT\$ 3800

- 雙層活動架
- 附 4000C-2 掛架固定座
- 304 不鏽鋼
- W285 X D270 X H455MM
- 內徑高度 257MM



ST2299B-2 NT\$ 3200

- 半圓形雙層活動架 (掛式 - 可活動)
- 附 4000C-2 掛架固定座
- 304 不鏽鋼
- W270 X D150 X H460MM
- 內徑高度 255MM



4000C-2 NT\$ 240/一對

- 掛架固定座
- 不鏽鋼色
- 青銅材質
- Ø19 X D57MM



ST2295-2 NT\$ 3900

- 方形淋浴拉門活動架
- 304 不鏽鋼
- W280 X D260 X H950MM
- 淋浴拉門厚度 65MM
- 內徑高度 308MM



ST2299-2 NT\$ 3350

- 半圓形淋浴拉門活動架
- 304 不鏽鋼
- W270 X D275 X H950MM
- 淋浴拉門厚度 65MM
- 內徑高度 311MM



ST2297B-3 NT\$ 5100

- 三層活動架
- 附 4000C-2 掛架固定座
- 304 不鏽鋼
- W285 X D270 X H775MM
- 內徑高度 上層 254MM
- 內徑高度 下層 306MM



ST2299B-3 NT\$ 4500

- 半圓形三層活動架 (掛式 - 可活動)
- 附 4000C-2 掛架固定座
- 304 不鏽鋼
- W270 X D150 X H775MM
- 內徑高度 上層 257MM
- 內徑高度 下層 302MM



2303-01 NT\$ 1100

- 捲筒衛生紙架
- 蓋子為 304 不鏽鋼鏡面拋光
- 不鏽鋼色
- W168 X D70 X H110MM



2003CC NT\$ 1100

- 捲筒衛生紙架
- 蓋子為 304 不鏽鋼鏡面拋光
- 不鏽鋼色
- W168 X D70 X H110MM



2003C NT\$ 780

- 捲筒衛生紙架 (毛巾架)
- 不鏽鋼色
- W160 X D65 X H100MM



2002BC NT\$ 1420

- 馬桶刷架
- 青銅固定座
- 附馬桶刷 & 瓷杯
- W122 X D152 X H400MM
- 圓內徑 95MM



2002CB NT\$ 250

- 馬桶刷
- 不鏽鋼色
- W390MM



2002GC NT\$ 600

- 馬桶刷杯
- 瓷器
- 有排水孔



STA0011 NT\$ 1000

- 浴巾架
- 304 不鏽鋼
- W170 X D67 X H195MM
- 圓內徑：145MM



ST1006 NT\$ 1300

- 浴巾環
- 304 不鏽鋼 絲光
- W170 X D66 X H190MM
- 圓內徑 152MM



2002BF NT\$ 600

- 吹風機架 (大)
- 不鏽鋼色
- 圓內徑 95MM



STA0005 NT\$ 1350

- 馬桶刷架
- 304 不鏽鋼
- 附馬桶刷 & 霧面玻璃杯
- W112 X D132 X H345MM
- 圓內徑 86MM



STA0006 NT\$ 150

- 馬桶刷
- 304 不鏽鋼
- W335MM



1025 NT\$ 250

- 霧面玻璃 馬桶刷杯
- Ø115 X H112MM



STA0001 NT\$ 900

- 牙刷杯架
- 304 不鏽鋼
- 附透明玻璃杯
- W67 X D110 X H100MM



STA0002 NT\$ 900

- 香皂盤架
- 304 不鏽鋼
- 附透明玻璃香皂盤
- W110 X D130 X H68MM



1024 NT\$ 180

- 透明玻璃 香皂盤
- Ø110 X H40MM



1023 NT\$ 130

- 透明玻璃 牙刷杯
- Ø70 X H95MM



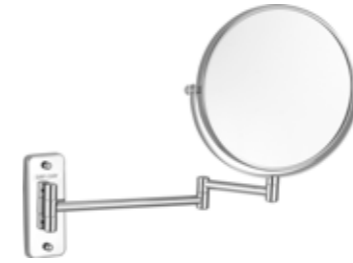
ST6632 NT\$ 1900

- 多功能盥洗架
- 附壓克力牙刷杯 X2 壓克力香皂盤 X1
- 可另選購 7000C-2
- 304 不鏽鋼
- W310 X D170 X H142MM



ST6632A-2 NT\$ 1600

- 多功能盥洗架
- 附壓活動式杯架 X2
- 304 不鏽鋼
- W298 X D150 X H120MM



STA0010 (實景詳見右圖) NT\$ 3300

- 壁掛式雙面伸縮鏡
- 304 不鏽鋼
- 鏡面 Ø180MM
- 底座 W48 X H125MM
- 伸縮長度：一段 215MM / 二段 305MM
- 平面·放大 (放大三倍)



ST6632A NT\$ 950

- 小型多功能盥洗架 S
- 304 不鏽鋼
- W125 X D150 X H120MM



ST6632B NT\$ 350

- 活動式杯架
- 304 不鏽鋼
- W90 X D90 X H35MM



ST3078F NT\$ 5900

- 雙層置物架 (掛、放兩用)
- 附 3061-50 大滴水盤 X2
- 附 5000SC-2 掛架固定座 厚底
- 304 不鏽鋼
- W575 X D245 X H460MM
- 內徑高度 303MM



ST6678DP 扁條 NT\$ 5250

- 雙層置物架 (掛、放兩用)
- 附 5000C-2 掛架固定座 薄底
- 304 不鏽鋼
- W468 X D280 X H440MM
- 內徑高度 336MM



2005GA NT\$ 100

- 壓克力牙刷杯



2006GA NT\$ 180

- 壓克力皂盤



ST3207T NT\$ 450

- 肥皂架 掛、放兩用
- W140 X D90 X H20MM



ST3207 NT\$ 370

- 肥皂架 (桌上型)
- W140 X D90 X H20MM



6650-01 NT\$ 5500

- 不鏽鋼色
- 桿子 H480MM
- 6691-1 方型置物架 (大) 2 個
304 不鏽鋼
W280 X D140 X H60MM



6650-02 NT\$ 5310

- 不鏽鋼色
- 桿子 H480MM
- 6691-1 方型置物架 (大)
304 不鏽鋼
W280 X D140 X H60MM
- 6691-3 圓型置物架
304 不鏽鋼
Ø178 X60MM



6656C NT\$ 5400

- 不鏽鋼色
- 桿子 H480MM
- 6691-1 方型置物架 (大)
304 不鏽鋼
W280 X D140 X H60MM
- 6691-2 方型置物架 (小)
304 不鏽鋼
W225 X D140 X H60MM



6670-01 NT\$ 7160

- 不鏽鋼色
- 桿子 H695MM
- 6691-1 方型置物架 (大)
304 不鏽鋼
W280 X D140 X H60MM
- 6691-2 方型置物架 (小)
304 不鏽鋼
W225 X D140 X H60MM
- 6691-3 圓型置物架
304 不鏽鋼
Ø178 X60MM



6670-03 NT\$ 7260

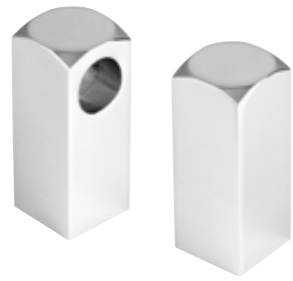
- 不鏽鋼色
- 桿子 H695MM
- 6691-1 方型置物架 (大) 2 個
304 不鏽鋼
W280 X D140 X H60MM
- 6691-3 圓型置物架
304 不鏽鋼
Ø178 X60MM



6670-05 NT\$ 7450

- 不鏽鋼色
- 桿子 H695MM
- 6691-1 方型置物架 (大) 3 個
304 不鏽鋼
W280 X D140 X H60MM





STH2700-2 掛桿頭 NT\$ 1600 / 一對
STH2700M (中通) NT\$ 800 / 一個
 (實景詳見頁 66)

- 掛桿固定座
- 304 不鏽鋼鏡面拋光
- W23 X D62 X H23MM



STH2600-2 掛桿頭 NT\$ 1300 / 一對
STH2600M (中通) NT\$ 650 / 一個

- 掛桿固定座
- 304 不鏽鋼鏡面拋光
- Ø25 X D62MM



2900-2 NT\$ 900 / 一對
2900 (中通) NT\$ 450 / 一個
 (實景詳見頁 63)

- 掛桿上櫃固定座 (霧面)
- 附 2500-A-2 矽膠塞頭一對
- 上櫃側板用
- 鋁
- W17 X D90 X H75MM



2500-2 NT\$ 900 / 一對
2500 (中通) NT\$ 450 / 一個
 (實景詳見右下圖)

- 掛桿上櫃固定座 (霧面)
- 附 2500-A-2 矽膠塞頭一對
- 鋁
- W25 X D62 X H70MM



7300C-2 NT\$800 / 一對
7300CM NT\$400 / 一個
 (實景詳見頁 45)

- 掛桿固定座
- 不鏽鋼色
- 青銅
- Ø25 X D62MM



ST2045	45CM	NT\$ 200
ST2060	60CM	NT\$ 250
ST2075	75CM	NT\$ 300
ST2090	90CM	NT\$ 400
ST2120	120CM	NT\$ 500
ST2150	150CM	NT\$ 700
ST2180	180CM	NT\$ 950

- 亮麗不鏽鋼管
- 厚度 0.8~1.2MM
- 304 不鏽鋼
- Ø16MM (5分管)



ST3036 NT\$ 250

- 砵板掛勾
- 304 不鏽鋼
- W72 X D112 X H75MM



2500-A-2 NT\$ 50 / 2 入

- 5 分管 矽膠塞頭



4000C-2 NT\$ 240 / 一對

- 掛架固定座
- 不鏽鋼色
- 青銅
- Ø19 X D57MM



ST3001-3 NT\$ 190 / 3 入
 (實景詳見頁 62)

- 單 S 掛勾
- 304 不鏽鋼



ST3002 NT\$ 110
 (實景詳見頁 68)

- 雙 S 掛勾
- 304 不鏽鋼





ST3015H NT\$ 2400

- (實景詳見頁 66)
- 刀柄砧板架 掛式
 - 附 3061-25 滴水盤 X1
 - 304 不鏽鋼
 - W250 X D170 X H458MM
 - 砧板厚度 45MM



ST3015K NT\$ 2200

- 刀柄砧板架 掛式
- 附 3061-20 滴水盤 X 1
- 304 不鏽鋼
- W205 X D160 X H460MM
- 砧板寬度 30 / 25MM



ST3215TS NT\$ 2000

- (實景詳見頁 65)
- 桌上型刀柄砧板架
 - 附 3061-20 滴水盤 X1
 - 304 不鏽鋼
 - W185 X D150 X H235MM
 - 砧板厚度 30MM



ST3015T NT\$ 1350

- 桌上型刀柄鍋蓋架
- 附 3061-20 滴水盤 X1
- 304 不鏽鋼
- W203 X D142 X H235MM



ST3215T NT\$ 1800

- (實景詳見頁 70)
- 桌上型刀柄砧板架
 - 附 3061-25L 滴水盤 X1
 - 304 不鏽鋼
 - W290 X D165 X H255MM
 - 砧板厚度 35 / 20MM



ST3215-1 NT\$ 1700

- 桌上型刀柄砧板架 (單層砧板架)
- 附 3061-25L 滴水盤 X1
- 304 不鏽鋼
- W290 X D165 X H255MM
- 砧板厚度 50MM



ST3015C NT\$ 1550

- 刀柄架 掛式
- 304 不鏽鋼
- W250 X D90 X H415MM



ST3023F NT\$ 2750

- (實景詳見頁 63)
- 雙層調味罐架 掛式
 - 可放保鮮膜、調味罐
 - 304 不鏽鋼
 - W300 X D192 X H360MM
 - 內徑高度 140MM



ST3030L NT\$ 2000

- 調味罐架
- 可放保鮮膜、調味罐
- 304 不鏽鋼
- W350 X D180 X H275MM
- 內徑高度 125MM



ST3026C NT\$ 2350

- 砧板架 掛式
- 304 不鏽鋼
- 砧板厚度 23 / 30 / 30MM
- W405 X D145 X H350MM



ST3015ST-01 NT\$ 1150

- 刀柄架 門板釘式
- 可加購 5000C-2 掛架固定座
- 304 不鏽鋼
- W245 X D60 X H265MM



ST3215L NT\$ 2100

- 桌上型 刀柄 砧板 鍋蓋架
- 附 3061-30 滴水盤 X 1
- 304 不鏽鋼
- W300 X D230 X H 255MM
- 鍋蓋深度 83MM
- 砧板厚度 43MM



ST3015F NT\$ 2700

- 刀柄 砧板 鍋蓋架 掛式
- 附 3061-25 滴水盤 X 1
- 304 不鏽鋼
- W257 X D187 X H443MM
- 鍋蓋深度 78MM
- 砧板厚度 43MM



ST3023H NT\$ 3100

- 桌上型雙層調味架
- 附 3061-25L 滴水盤 X1
- 附 5000SC-2 掛架固定座 厚底
- 304 不鏽鋼
- W300 X D178 X H307MM
- 內徑高度 170MM





ST3088AH NT\$ 1650

- 單層活動架
- 附 5000SC-2 掛架固定座 厚底
- 304 不鏽鋼
- W335 X D145 X H93MM



ST3088BH NT\$ 1600

- 單層調味架
- 附 5000SC-2 掛架固定座 厚底
- 304 不鏽鋼
- W335 X D145 X H93MM



ST3023 NT\$ 2600

- 調味罐及紙巾架
- 304 不鏽鋼
- W300 X D195 X H355MM



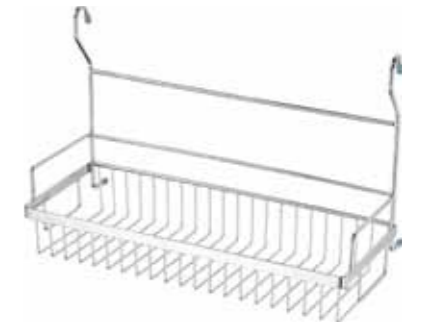
ST3028C NT\$ 3000

- (實景詳見下圖)
- 調味罐及瓶罐架
 - 304 不鏽鋼
 - W400 X D200 X H360MM



ST3020S NT\$ 2150

- 多用途掛架 短勾
- 304 不鏽鋼
- W455 X D185 X H210MM



ST3029 NT\$ 2300

- 瓶罐架
- 304 不鏽鋼
- W450 X D210 X H300MM



ST3088A NT\$ 1950

- 單層活動架
- 304 不鏽鋼
- W335 X D155 X H285MM



ST3088B NT\$ 1900

- 單層調味架
- 304 不鏽鋼
- W335 X D155 X H285MM



ST3023C NT\$ 2300

- 調味罐及紙巾架
- 304 不鏽鋼
- W330 X D140 X H300MM



ST2297LLH NT\$ 2400

- 大方型置物架
- 附 3061-30 滴水盤 X1
- 附 5000SC-2 掛架固定座 厚底
- 304 不鏽鋼
- W320 X D225 X H110MM



ST3031 NT\$ 1500

- 桌上型平底鍋架 附滴水盤
- 附 3061-30 滴水盤 X 1
- 304 不鏽鋼
- W318 X D230 X H194MM



ST3029-01 NT\$ 1800

- (實景詳見頁 67)
- 桌上型雙層調理罐架
 - 304 不鏽鋼
 - W305 X D105 X H280MM
 - 內徑高度 156MM



ST2297L NT\$ 4350

- 雙層活動掛架
- 附 3061-30 滴水盤 X1
- 304 不鏽鋼
- W320 X D250 X H455MM
- 內徑高度 232MM





ST3027-01 NT\$ 1350

- 桌上型鍋蓋砧板架
- 附 3061-25 滴水盤 X1
- 304 不鏽鋼
- W255 X D170 X H190MM
- 砧板厚度 30 / 25MM
- 鍋蓋深度 58MM



ST3027B (實景詳見頁下圖) NT\$ 1000

- 鍋蓋架 掛式 附集水盒
- 304 不鏽鋼
- W205 X D140 X H455MM



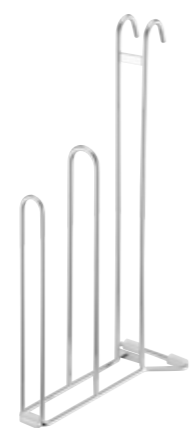
ST3027C NT\$ 1050

- 鍋蓋架 釘式 附集水盒
- 附 5000C-2 掛架固定座 薄底
- 304 不鏽鋼
- W205 X D140 X H415MM



ST2003D NT\$ 850

- (實景詳見上圖)
- 紙巾架
 - 掛式及桌上型兩用
 - 304 不鏽鋼
 - W95 X D176 X H310MM



ST2003DL NT\$ 950

- 紙巾架 - 大型紙巾適用
- 掛式及桌上型兩用
- 304 不鏽鋼
- W95 X D213 X H380MM



ST2003HB NT\$ 1100

- 桌上型紙巾架
- 304 不鏽鋼
- 直徑 Ø162XH300MM



ST3027F NT\$ 1250

- 鍋蓋砧板架 - 掛式 附集水盒
- 304 不鏽鋼
- W205 X D160 X H470MM



ST3027T NT\$ 1800

- 桌上型鍋蓋架
- 附 3061-25 滴水盤 X1
- 304 不鏽鋼
- W255 X D170 X H420MM



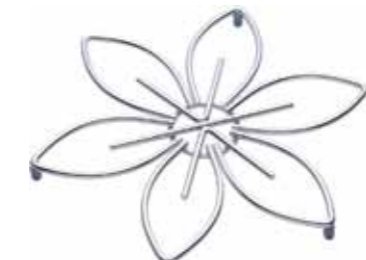
3027P NT\$ 70

- 集水盒
- 適用 ST3027C、ST3027B、ST3027F



ST3006K NT\$ 800

- 隔熱墊
- 304 不鏽鋼
- W238 X D200 X H15MM



ST3006F NT\$ 700

- (實景詳見頁 78)
- 花型隔熱墊
 - 304 不鏽鋼
 - Ø240MM



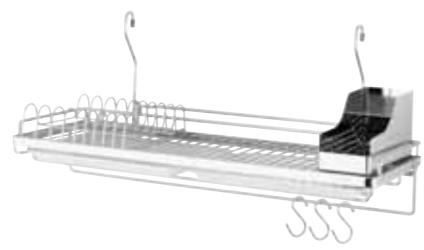
ST3006L NT\$ 450

- Ø205MM

ST3006S NT\$ 390

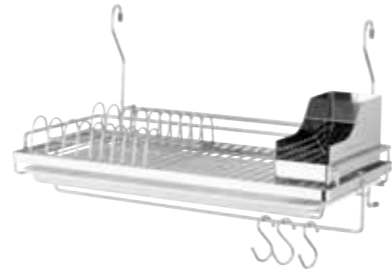
- Ø180MM
- 隔熱墊
- 304 不鏽鋼





ST3068S-01 NT\$ 6200

- 碗盤架
- 附 3061-30 滴水盤 X2
- ST3003-01 餐具桶、插盤架、單 S 掛勾 X 3
- 304 不鏽鋼
- W630 X D260 X H280MM



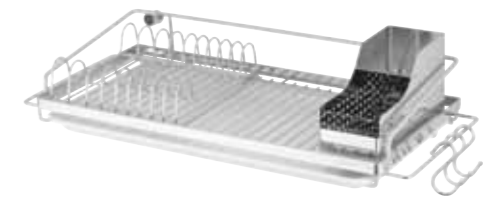
ST3078S-01 NT\$ 5650

- 碗盤架 - 掛式
- 附 3061-50 滴水盤 X1
- ST3003-01 餐具桶、插盤架、單 S 掛勾 X 3
- 304 不鏽鋼
- W502 X D280 X H290MM



ST2298D-01 NT\$ 5950

- 碗盤架
- 附 3061-30 滴水盤 X2
- 附 5000LC-2 掛架固定座
- ST3003-01 餐具桶、插盤架
- 304 不鏽鋼
- W620 X D260 X H90MM



ST3078A-01 NT\$ 5050

- 碗盤架 - 釘式
- 附 3061-50 滴水盤 X1
- 附 5000SC-2 掛架固定座 厚底
- ST3003-01 餐具桶、插盤架、單 S 掛勾 X 3
- 304 不鏽鋼
- W575 X D245 X H100MM



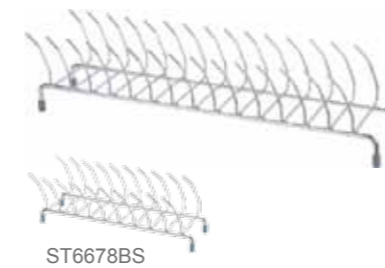
ST3078D-01 NT\$ 8300

- 雙層置物架
- 附 3061-50 滴水盤 X2
- 附 5000SC-2 掛架固定座 厚底
- ST3003-01 餐具桶、插盤架、單 S 掛勾 X3
- 304 不鏽鋼
- W575 X D245 X H460MM
- 內徑高度 303MM



ST2297A NT\$ 2650

- 小型碗盤架
- 附 3061-30 滴水盤 X1
- 304 不鏽鋼
- W320 X D255 X H285MM



ST6678B NT\$ 750

- 14 格
- W400 X D90 X H100MM

ST6678BS NT\$ 600

- 9 格
- W270 X D90 X H90MM

- 碗盤架
- 304 不鏽鋼



ST3078 NT\$ 2650

- 單層置物架
- 附 3061-50 滴水盤 X1
- 附 5000SC-2 掛架固定座 厚底
- 304 不鏽鋼
- W575 X D245 X H100MM



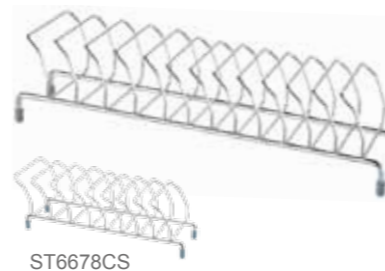
ST3078F NT\$ 5900

- 雙層置物架 (掛、放兩用)
- 附 3061-50 大滴水盤 X2
- 附 5000SC-2 掛架固定座 厚底
- 304 不鏽鋼
- W575 X D245 X H460MM
- 內徑高度 303MM



ST6678DP 扁條 NT\$ 5250

- 雙層置物架 (掛、放兩用)
- 附 5000C-2 掛架固定座 薄底
- 304 不鏽鋼
- W468 X D280 X H440MM
- 內徑高度 336MM



ST6678C NT\$ 950

- 12 格
- W400 X D90 X H105MM

ST6678CS NT\$ 700

- 8 格
- W265 X D90 X H98MM

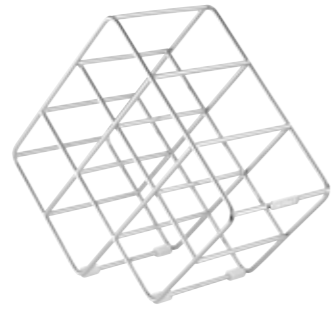
- 盤子架
- 304 不鏽鋼





ST3060-01 NT\$ 950

- 碗架
- 304 不鏽鋼
- Ø 150 X H195MM



ST3055 NT\$ 2300

(實景詳見右圖)

- 紅酒架
- 304 不鏽鋼
- W356 X D295 X H150MM



ST3052 NT\$ 3900

- 全展 W316 X D506MM
- 收納 Ø53 X D506MM
- 適用四方型水槽



ST3052L NT\$ 4350

- 全展 W316 X D546MM
- 收納 Ø53 X D546MM
- 適用海灣型水槽

- 滴水捲簾
- 304 不鏽鋼
- 食用級耐熱矽膠
- 20 支 304 不鏽鋼扁條



ST3060D NT\$ 1600

(實景詳見頁 74)

- 桌上型碗盤架
- 附 3061-30 滴水盤 X1
- 304 不鏽鋼
- W323 X D210 X H105MM



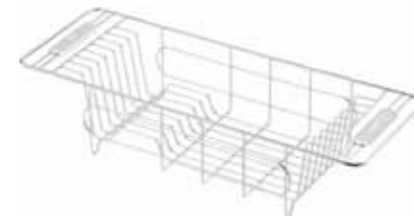
ST3060L NT\$ 1150

- 桌上型盤子架
- 附 3061-30 滴水盤 X1
- 304 不鏽鋼
- W312 X D226 X H110MM



ST3060 NT\$ 800

- 盤子架 可拉籃內用
- 304 不鏽鋼
- W205 X D205 X H60MM



ST3013T NT\$ 1050

- 水槽碗盤籃
- 304 不鏽鋼
- W510 X D188 X H110MM
- 內徑 W325 X D175 X H95MM



ST3013TL NT\$ 2050

- 可調式水槽碗盤籃
- 304 不鏽鋼
- W430 X D255 X H110MM (全展 545MM)
- 內徑 W325 X D238 X H90MM



ST3013TD NT\$ 2300

(實景詳見下圖)

- 可調式水槽碗盤籃
- 附 3061-30 滴水盤 X1
- 304 不鏽鋼
- W430 X D255 X H130MM (全展 545MM)
- 內徑 W325 X D238 X H90MM



ST3008D-2 NT\$ 3250

(實景詳見頁 62)

- 桌上型雙層碗盤架
- 附 3061-30 滴水盤 X2
- 304 不鏽鋼
- W350 X D230 X H315MM
- 內徑高度 220MM



ST3008D NT\$ 2150

- 桌上型置物盤
- 附 3061-30 滴水盤 X1
- 304 不鏽鋼
- W350 X D245 X H110MM



ST3008 NT\$ 2050

- 桌上型水果盤
- 附 3061-30 滴水盤 X1
- 304 不鏽鋼
- W355 X D250 X H150MM



ST3051 NT\$ 1300

(實景詳見頁 78)

- 馬克杯架
- 304 不鏽鋼
- W180 X D180 X H330MM



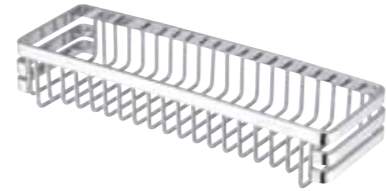
3010TC NT\$ 1850

- 桌上型可調式高腳杯架
- 304 不鏽鋼 + 青銅
- W320 X D285 X H205MM (全展 355MM)
- 高腳杯入口徑 120MM



ST3003-07 NT\$ 1100

- 餐具桶
- 隔板可拆洗
- 304 不鏽鋼
- W121 X D75 X H110MM



ST3003-02 NT\$ 1000

- 平放筷架
- 304 不鏽鋼
- W265 X D62 X H49MM



ST3003TS NT\$ 850

- (實景詳見頁 74)
- 餐具桶
 - 304 不鏽鋼
 - W82 X D100 X H120MM



ST3016ST NT\$ 1450

- 杯子架 六個入
- 附 3061-25 滴水盤 X1
- 304 不鏽鋼
- W265 X D165 X H230MM



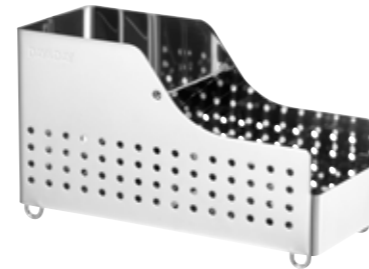
ST3003T NT\$ 1400

- (實景詳見頁 78)
- 餐具桶 - 長方型
 - 304 不鏽鋼
 - W178 X D103 X H151MM



ST3003TL NT\$ 1500

- 餐具桶 - 長方型
- 附滴水盤
- 304 不鏽鋼
- W212 X D107 X H152MM



ST3003-01 NT\$ 1500

- 餐具桶
- 304 不鏽鋼
- W195 X D81 X H114MM



ST3016LT NT\$ 1700

- (實景詳見上圖)
- 杯子架 八個入
 - 附 3061-25L 滴水盤 X1
 - 304 不鏽鋼
 - W305 X D165 X H235MM



ST3016 NT\$ 950

- 杯子架 六個入
- 附 3061-25 滴水盤 X1
- 304 不鏽鋼
- W245 X D160 X H215MM



ST3016L NT\$ 1050

- 杯子架 八個入
- 附 3061-25L 滴水盤 X1
- 304 不鏽鋼
- W300 X D165 X H225MM



ST3003TT NT\$ 1700

- 餐具桶 - 長方型 掛式
- 304 不鏽鋼
- W178 X D126 X H290MM



ST3003TF NT\$ 1800

- 餐具桶 - 長方型 掛式
- 附滴水盤
- 304 不鏽鋼
- W212 X D132 X H290MM



ST3003 NT\$ 900

- 餐具桶 掛、放兩用
- 304 不鏽鋼
- W116 X D116 X H275MM



ST3053 NT\$ 1700

- (實景詳見左圖)
- 蛋糕架
 - 不附盤子
 - 盤子尺寸建議：Ø175~230MM
 - 304 不鏽鋼
 - W240 X D125 X H378MM



ST3018LT NT\$ 1550

- 咖啡杯架 六個入
- 附 3061-25L 滴水盤 X1
- 304 不鏽鋼
- W310 X D170 X H237MM

**ST3005**

NT\$ 600

(實景詳見頁 66)

- 餐具架 桌上型
- 附 3061-10 滴水盤 X1
- 304 不鏽鋼
- W110 X D116 X H270MM

**ST3203F**

NT\$ 1300

- 海棉置物架 - 掛式
- 附 3061-20 滴水盤 X1
- 304 不鏽鋼
- W225 X D172 X H285MM

**ST3201**

NT\$ 400

- 海綿架 (附吸盤、螺絲)
- 304 不鏽鋼
- W155 X D73 X H87MM

**ST3202**

NT\$ 800

(實景詳見下圖)

- 海綿瓶罐籃 (附吸盤 螺絲)
- 304 不鏽鋼
- W180 X D130 X H100MM

**ST3203D**

NT\$ 950

- 海綿置物架
- 附 3061-20 滴水盤 X1
- 附滴水盤 吸盤 螺絲
- 304 不鏽鋼
- W225 X D125 X H85MM

**ST3010SC**

NT\$ 600

- W327 X D150 X H40MM

**ST3010SC-2**

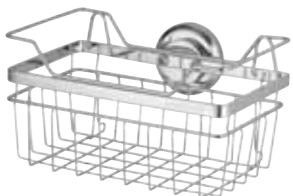
NT\$ 1100

- W327 X D285 X H40MM

**3061-20**

NT\$ 85

- W203 X D140MM

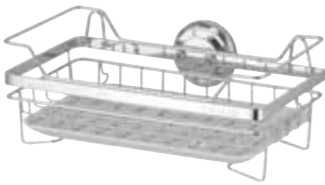
**ST3202Z**

NT\$ 950

- 海綿瓶罐籃
- 附 2800C 固定掛架
- 304 不鏽鋼
- W180 X D130 X H100MM



2800C

**ST3203Z**

NT\$ 1100

- 海綿置物架
- 附 2800C 固定掛架
- 304 不鏽鋼
- W225 X D125 X H85MM

**3200P**

NT\$ 10/ 一個

- 吸盤
- 適用 ST3201、ST3202、ST3203D

**ST3012SC**

NT\$ 750

- 吊杯架 (小)
- 304 不鏽鋼
- W300 X D86 X H50MM

**ST3012LC**

NT\$ 850

- 吊杯架 (大)
- 304 不鏽鋼
- W360 X D86 X H50MM

3061-25L

NT\$ 150

- W300 X D155MM

3061-30

NT\$ 170

- W300 X D215MM

3061-50

NT\$ 350

- W475 X D240MM

- 滴水盤
- 美耐皿

3061-10

NT\$ 55

- 圓滴水盤
- 美耐皿
- Ø110MM

**1001L** 乳白色

NT\$ 140

- 雙隔調味盒
- ABS 塑膠
- W90 X D150 X H115MM

**1001S** 乳白色

NT\$ 120

- 單隔調味盒
- ABS 塑膠
- W70 X D150 X H115MM



**DD9487**

NT\$ 26500

- 手工小 R 角方槽
- 人造石下嵌、天然石 / 美耐板上裝、不鏽鋼檯面平接

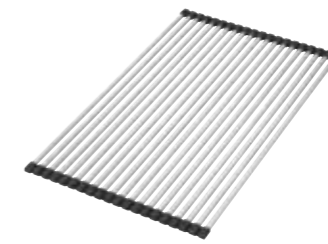
材 質 304 不鏽鋼 (髮絲紋)
 外 徑 870X460X220MM
 內 徑 830X420X220MM
 厚 度 1.1MM
 適用桶身 90CM 以上
 底部貼防潮消音墊、無溢水孔
 ST 後置型大提籠、ST 半邊籃、ST 瀝水盆

**DD9477**

NT\$ 22300

- 手工小 R 角方槽
- 人造石下嵌、天然石 / 美耐板上裝、不鏽鋼檯面平接

材 質 304 不鏽鋼 (髮絲紋)
 外 徑 770X460X220MM
 內 徑 730X420X220MM
 厚 度 1.1MM
 適用桶身 80CM 以上
 底部貼防潮消音墊、無溢水孔
 ST 後置型大提籠、ST 瀝水盆

**ST3052**

NT\$ 3900

(實景詳見左圖)

- 全展 W316 X D506MM
- 收納 Ø53 X D506MM
- 適用四方型水槽

**ST3052L**

NT\$ 4350

- 全展 W316 X D546MM
- 收納 Ø53 X D546MM
- 適用海灣型水槽

- 滴水捲簾
- 304 不鏽鋼
- 食用級耐熱矽膠
- 20 支 304 不鏽鋼扁條

**DD9467**

NT\$ 19800

- 手工小 R 角方槽
- 人造石下嵌、天然石 / 美耐板上裝、不鏽鋼檯面平接

材 質 304 不鏽鋼 (髮絲紋)
 外 徑 670X460X220MM
 內 徑 630X420X220MM
 厚 度 1.1MM
 適用桶身 70CM 以上
 底部貼防潮消音墊、無溢水孔
 ST 後置型大提籠、ST 瀝水盆

**DD9456**

NT\$ 17900

- 手工小 R 角方槽
- 人造石下嵌、天然石 / 美耐板上裝、不鏽鋼檯面平接

材 質 304 不鏽鋼 (髮絲紋)
 外 徑 560X460X220MM
 內 徑 520X420X220MM
 厚 度 1.1MM
 適用桶身 60CM 以上
 底部貼防潮消音墊、無溢水孔
 ST 後置型中提籠、方槽用 ST 半邊籃

**DD0168FN**

NT\$ 19500

- 大愛琴海
- 人造石下嵌、天然石 / 美耐板上裝、不鏽鋼檯面平接

材 質 304 不鏽鋼 (柔絲面)
 外 徑 820X520X230MM
 內 徑 760X460X215MM
 厚 度 1.0MM
 適用桶身 85CM 以上
 底部貼防潮消音墊、無溢水孔
 ST 後置型大提籠、ST 半邊籃、ST 掛籃

**DD0101B**

NT\$ 16200

- 愛琴海單槽
- 人造石下嵌、天然石 / 美耐板上裝、不鏽鋼檯面平接

材 質 304 不鏽鋼 (柔絲面)
 外 徑 700X510X230MM
 內 徑 650X460X215MM
 厚 度 0.7MM
 適用桶身 75CM 以上
 底部貼防潮消音墊、無溢水孔
 ST 後置型大提籠、ST 半邊籃、ST 掛籃

**DD0166**

NT\$ 21600

- 歐式方形大單槽
- 人造石下嵌、天然石 / 美耐板上裝、不鏽鋼檯面平接

材 質 304 不鏽鋼 (柔絲面)
 外 徑 800X520X230MM
 內 徑 735X460X225MM
 厚 度 1.0MM
 適用桶身 80CM 以上
 底部貼防潮消音墊、無溢水孔
 ST 後置型大提籠、ST 半邊籃、ST 掛籃

**DD0167**

NT\$ 16900

- 歐式全四方單槽
- 人造石下嵌、天然石 / 美耐板上裝、不鏽鋼檯面平接

材 質 304 不鏽鋼 (柔絲面)
 外 徑 710X450X225MM
 內 徑 680X420X220MM
 厚 度 1.0MM
 適用桶身 75CM 以上
 底部貼防潮消音墊、無溢水孔
 ST 後置型大提籠、ST 掛籃

**DD0502**

NT\$ 9800

- 大原槽
- 人造石下嵌、不鏽鋼檯面平接

材 質 304 不鏽鋼 (毛絲面)
 內 徑 740X420X200MM
 厚 度 0.7MM
 適用桶身 80CM 以上
 底部貼防潮消音墊、有溢水孔
 ST 後置型中提籠

**DD0505**

NT\$ 6200

- 大原槽
- 人造石下嵌、不鏽鋼檯面平接

材 質 304 不鏽鋼 (毛絲面)
 內 徑 560X410X200MM
 厚 度 0.6MM
 適用桶身 65CM 以上
 底部貼防潮消音墊、有溢水孔
 ST 後置型中提籠

**DD9449-01**

NT\$ 14900

- 手工小 R 角方槽
- 人造石下嵌、天然石 / 美耐板上裝、不鏽鋼檯面平接

材 質 304 不鏽鋼 (髮絲紋)
 外 徑 490X460X220MM
 內 徑 450X420X220MM
 厚 度 1.1MM
 適用桶身 55CM 以上
 ST 後置型中提籠、無溢水孔、底部貼防潮消音墊

**DD9434**

NT\$ 12100

- 手工小 R 角方槽
- 人造石下嵌、天然石 / 美耐板上裝、不鏽鋼檯面平接

材 質 304 不鏽鋼 (髮絲紋)
 外 徑 340X460X220MM
 內 徑 300X420X220MM
 厚 度 1.1MM
 適用桶身 40CM 以上
 ST 後置型小提籠、無溢水孔、底部貼防潮消音墊

**DD0301-01**

NT\$ 6600

- 大橢圓
- 人造石下嵌、天然石 / 美耐板上裝、不鏽鋼檯面平接

材 質 304 不鏽鋼 (毛絲面)
 外 徑 620X480X205MM
 內 徑 560X410X200MM
 厚 度 0.6MM
 適用桶身 65CM 以上
 ST 後置型中提籠、有溢水孔、底部貼防潮消音墊

**DD0006F**

NT\$ 7600

- 圓形吧檯槽
- 人造石下嵌、天然石 / 美耐板上裝、不鏽鋼檯面平接

材 質 304 不鏽鋼 (毛絲面)
 外 徑 435X435X185MM
 內 徑 380X380X180MM
 厚 度 0.7MM
 適用桶身 50CM 以上
 ST 後置型小提籠、無溢水孔、附落水頭

環保防蟑防臭新型專利
不鏽鋼後置型大提籠



◎ 實例圖 適用 18 公分提籠孔

◎ 洗碗機專用接法示意圖

環保防蟑防臭新型專利
不鏽鋼後置型中提籠



◎ 實例圖 適用 14.5 公分提籠孔

◎ 櫃體安裝示意圖



產品特色

後置式設計：

傳統櫥櫃內空間常因排水管置於中間貫穿上下，造成空間難以利用，本公司研發的新型提籠組獨特後置式設計將出口轉向後方，櫥櫃內空間不再因排水管而有所阻礙，無論是搭配櫥下拉籃或是抽屜、隔板都更為方便。

S 彎管防蟑防臭：

下方的 S 彎管設計，利用水將蟑螂及排水管臭味阻絕於外，達到防蟑防臭的效果。

超淺提籠高度：

將水槽下提籠高度由傳統約 30 公分減淺至 15 公分，櫥下空間自由利用。

功能齊全：

沉水彎處預先留有洗碗機排水孔及汙物清潔孔，毋須另行加裝三通配件，櫥下空間更簡潔。



◎ 防蟑防臭示意圖



3000C-2 掛桿頭 NT\$ 500 / 一對
3000M (中通) NT\$ 250 / 一個

- 掛桿固定座
- 不鏽鋼色
- 鋅合金
- W30 X D60 X H66MM



STC0103 NT\$ 760

- 三聯掛衣勾
- 304 不鏽鋼
- W280 X D53 X H85MM



ST3205 NT\$ 700

- 面紙架 (釘式)
- 304 不鏽鋼
- W135 X D105 X H195MM



STA0039 NT\$ 1500

- 手機及捲筒衛生紙架
- 304 不鏽鋼 絲光
- W180 X D100 X H95MM



3000 系列 (5 分管)

- 3245C 不鏽鋼色 45CM NT\$700
- 3260C 不鏽鋼色 60CM NT\$750
- 3275C 不鏽鋼色 75CM NT\$800
- 3290C 不鏽鋼色 90CM NT\$900

- 毛巾掛桿組
- 鋅合金固定座 +304 不鏽鋼掛桿
- 掛桿固定座 W30 X D60 X H66MM (內距深度 40MM)



ST1300S NT\$ 3850

- 絲光毛巾置衣架
- 304 不鏽鋼 絲光
- W450 X D243 X H150MM



ST3028 NT\$ 2750

- 調味罐及瓶罐架
- 304 不鏽鋼
- W345 X D230 X H355MM



8003C NT\$ 380

- 捲筒衛生紙架 (毛巾架)
- 不鏽鋼色
- W165 X D75 X H133MM



ST3033H NT\$ 2300

- 轉角架 - 釘式
- 附 5000SC-2 掛架固定座 厚底
- 304 不鏽鋼
- W320 X D320 X H175MM



ST3033DH NT\$ 2900

- 雙層轉角架
- 適合廚房用
- 附 5000SC-2 掛架固定座 厚底
- 304 不鏽鋼
- W320 X D320 X H340MM (內徑高度 190MM)



M-H922 NT\$ 13900

- LED 防霧鏡
- 黑色鋁框
- Ø590 X H905MM
- 防霧及開關按鍵操作說明

保固範圍不含外觀



3500-2 NT\$ 1000/ 一對

- 固定座 / 一對
- 不鏽鋼色
- 青銅
- 可夾玻璃最大厚度 10MM
- W50 X D25 X H26MM



3508MCG NT\$ 1600

- W400 X D146MM

3508CG NT\$ 1850

- W600 X D146MM

3508CGL NT\$ 2100

- W800 X D146MM
- 鏡子平台架
- 附 3500-2 固定座 / 一對 10MM OG 邊強化
- 玻璃



STA0051-75 75CM NT\$ 2100

STA0051-90 90CM NT\$ 2400

- 單桿毛巾掛桿組
- 304 不鏽鋼 絲光
- 掛桿固定座 W38 X D70 X H20MM (內距深度 65MM)
- 適用實牆



C0021BK-60 60CM NT\$ 2700

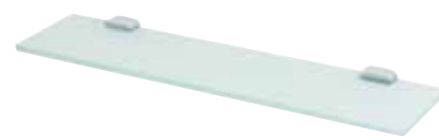
C0021BK-75 75CM NT\$ 3000

- 單桿毛巾掛桿組
- 304 不鏽鋼 黑色
- 掛桿固定座 W55 X H55MM
- 內距深度 70MM



3517 NT\$ 2400

- 霧面玻璃平台架 - 附圍欄
- 附 3500-2 固定座 / 一對
- 10MM 霧面強化玻璃
- W600 X D150MM



3507 NT\$ 1750

- 鏡子平台架
- 附 3500-2 固定座 / 一對
- 10MM 霧面強化玻璃
- W600 X D145MM



STA0052-75 75CM NT\$ 2600

STA0052-90 90CM NT\$ 2900

- 雙桿毛巾掛桿組
- 304 不鏽鋼 絲光
- 掛桿固定座 W38 X D115 X H20MM
- 內距深度 44MM
- 內桿至外桿距離 54MM
- 適用實牆



C0022BK-60 60CM NT\$ 3200

C0022BK-75 75CM NT\$ 3500

- 雙桿毛巾掛桿組
- 304 不鏽鋼 黑色
- 掛桿固定座 W55 X H55MM
- 內距深度 50MM
- 內桿至外桿距離 60MM



3512MFG NT\$ 1950

- 轉角架 - 附圍欄
- 附 3500-2 固定座 / 一對
- 8MM OG 邊強化玻璃
- W250 X D250MM



3523MK NT\$ 1850

- 轉角架 - 附圍欄
- 附 3500-2 固定座一對
- 8MM OG 邊強化玻璃
- W250 X D250MM



ST3005-01 NT\$ 450

- 湯勺架
- 304 不鏽鋼
- 附 3061-10 滴水盤 X1
- Ø 120 X H48MM



STA0033 NT\$ 1100

- 吹風機架
- 304 不鏽鋼 絲光
- 適用負離子吹風機
- W150 X D114 X H22MM
- 圓內徑 86MM
- 適用實牆



STA0063 NT\$ 1500

- 抽取式衛生紙架
- 304 不鏽鋼 絲光
- W261 X D152 X H60MM



C0063BK NT\$ 2000

- 抽取式衛生紙架
- 304 不鏽鋼 黑色
- W261 X D152 X H60MM



3511CG NT\$ 1700

- 轉角架
- 附 3500-2 固定座 / 一對
- 10MM OG 邊強化玻璃
- W280 X D280MM



STA0038 NT\$ 800

- 雙掛衣勾
- 304 不鏽鋼 絲光
- 固定座 W38 X H20MM
- W90 X D60 X H24MM
- 適用實牆



STA0036 NT\$ 150

- 馬桶刷
- 304 不鏽鋼 絲光
- W335MM



STA0032 NT\$ 1100

- 香皂盤架
- 304 不鏽鋼 絲光
- 附透明玻璃 香皂盤
- W145 X D120 X H40MM
- 適用實牆



STA0065 NT\$ 1800

- 置物架
- 304 不鏽鋼 絲光
- W242 X D133 X H68MM



C0065BK NT\$ 2200

- 置物架
- 304 不鏽鋼 黑色
- W242 X D133 X H68MM

保固範圍不含外觀